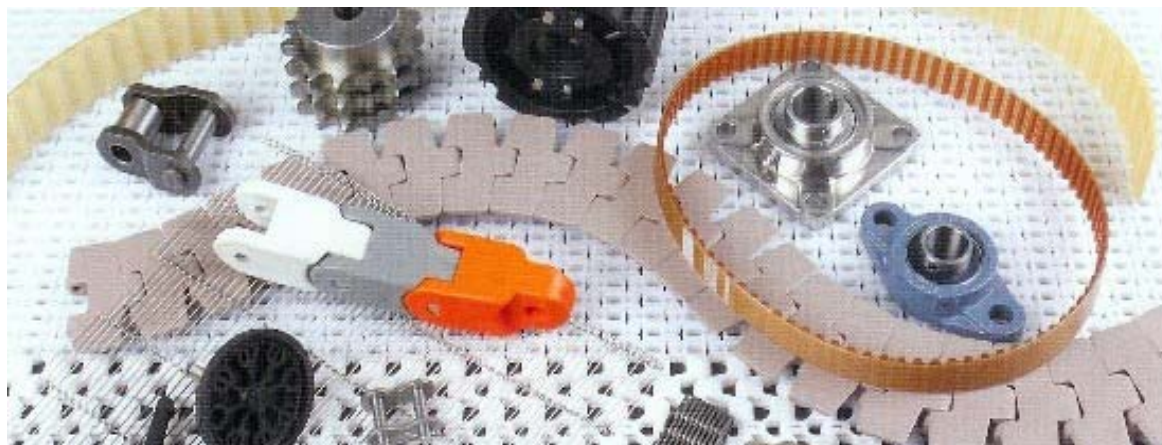


# Technische Informationen

## Lager



Ihr **SCANBELT** Stützpunkthändler

D - 91635 Windelsbach - Preuntsfelden 14

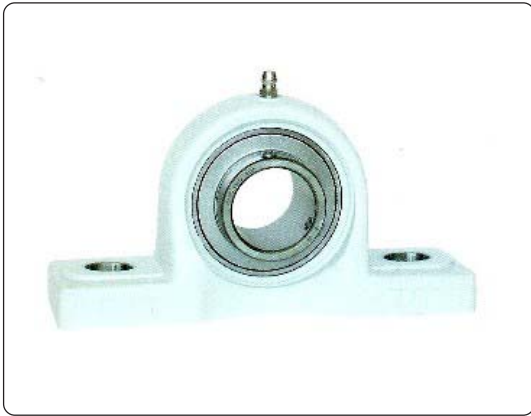
Tel. 09867 / 97892-0

Fax 09867 / 1859

E- Mail : [info@baumann-industries.de](mailto:info@baumann-industries.de) Internet: [www.baumann-industries.de](http://www.baumann-industries.de)

Version: 2006

# PPL



Material	Bestell Nummer						
<b>MUC</b>	MUC PPL 204	MUC PPL 205	MUC PPL 206	MUC PPL 207	MUC PPL 208	MUC PPL 209	MUC PPL 210
<b>MB</b>	MB PPL 204	MB PPL 205	MB PPL 206	MB PPL 207	MB PPL 208	MB PPL 209	MB PPL 210
<b>UC</b>	UC PPL 204	UC PPL 205	UC PPL 206	UC PPL 207	UC PPL 208	UC PPL 209	UC PPL 210
<b>B</b>	B PPL 204	B PPL 205	B PPL 206	B PPL 207	B PPL 208	B PPL 209	B PPL 210
<b>UC...P</b>	UC204P PPL	UC205P PPL	UC206P PPL	UC207P PPL	UC208P PPL	UC209P PPL	UC210P PPL
<b>PNS</b>	PNS PPL 204	PNS PPL 205	PNS PPL 206	PNS PPL 207	PNS PPL 208	PNS PPL 209	PNS PPL 210

## Eigenschaften

- rostfrei / Typen MUC sowie MB
- FDA & FSDA zugelassen / Typen MUC sowie MB
- Wellendurchmesser von **20 mm bis 50 mm**
- wartungsfrei
- Temperaturbeständig von  $-35^{\circ}\text{C}$  bis  $+102^{\circ}\text{C}$
- Zugfestigkeit bis 17.300 PSI
- hervorragende Stabilität
- glatte Oberfläche, abweisend gegen Schmutz & Bakterien

## Materialerklärung

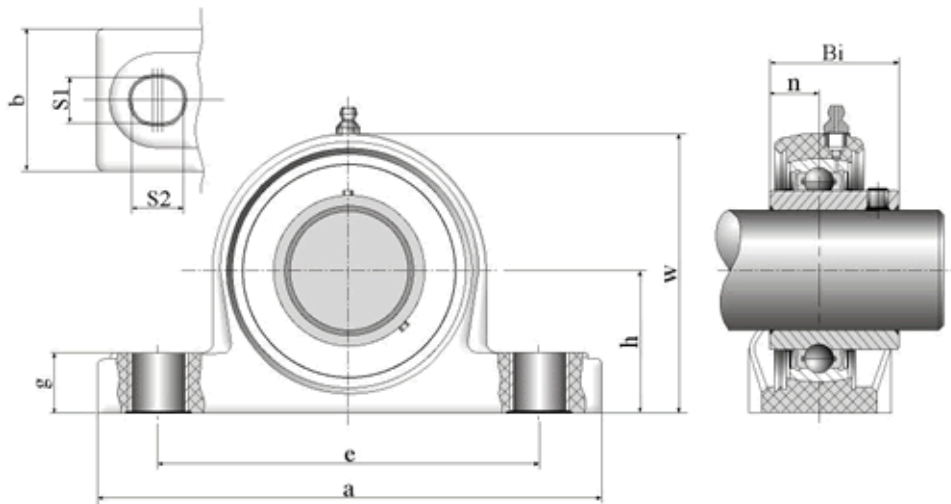
- **MUC** = VA doppelt abgedichtet
- **MB** = VA einfach abgedichtet
- **UC** = Stahl doppelt abgedichtet
- **B** = Stahl einfach abgedichtet
- **UC...P** = Kunststofflager mit VA Kugeln
- **PNS** = Kunststofflager

## Zubehör

- geschlossene Abdeckung
- offene Abdeckung mit Kunststoffdichtung
- Wellen - Abdichtung

## Lagergehäuse

- ausschließlich in PBT Kunststoff / weitere Materialien auf Anfrage
- Befestigungslöcher aus VA
- inkl. VA – Schmiernippel



Gehäuse Nummer	Innendurchmesser		Abmessungen (mm)										Gewicht	Max. Drehmoment	
	mm	inch	h	a	e	b	s1	s2	g	w	Bi	n		kg	Gew.
PPL204	20	¾	33,3	127	95	38	11	14	14,2	65,5	31	12,7	0,29	M10	18
PPL205	25	1 <sup>3</sup> / <sub>16</sub> , 7/8, 1 <sup>5</sup> / <sub>16</sub> , 1	36,5	140,5	105	38	11	14	14,5	71	34	14,3	0,34	M10	25
PPL206	30	1 <sup>1</sup> / <sub>16</sub> , 1 <sup>1</sup> / <sub>8</sub> , 1 <sup>3</sup> / <sub>16</sub> , 1 <sup>1</sup> / <sub>4</sub>	42,9	163	119	46	14	18	17,8	84	38,1	15,9	0,54	M12	30
PPL207	35	1 <sup>1</sup> / <sub>4</sub> , 1 <sup>5</sup> / <sub>16</sub> , 1 <sup>3</sup> / <sub>8</sub> , 1 <sup>7</sup> / <sub>16</sub>	47,6	168	127	48	14	18	18	94,5	42,9	17,5	0,78	M12	35
PPL208	40	1 <sup>1</sup> / <sub>2</sub> , 1 <sup>9</sup> / <sub>16</sub>	49,2	184	137	54	14	18	19,5	99	49,2	19	0,97	M12	45
PPL209	45	1 <sup>5</sup> / <sub>8</sub> , 1 <sup>11</sup> / <sub>16</sub> , 1 <sup>3</sup> / <sub>4</sub>	54	192	146	54	17	20	23	106	49,2	19	1,09	M16	50
PPL210	50	1 <sup>13</sup> / <sub>16</sub> , 1 <sup>7</sup> / <sub>8</sub> , 1 <sup>15</sup> / <sub>16</sub> , 2	57,2	206	159	60	17	20	23	114	51,6	19	1,20	M16	55



Material	Bestell Nummer						
	<b>MUC</b>	MUC NFL 204	MUC NFL 205	MUC NFL 206	MUC NFL 207	MUC NFL 208	MUC NFL 209
<b>MB</b>	MB NFL 204	MB NFL 205	MB NFL 206	MB NFL 207	MB NFL 208	MB NFL 209	MB NFL 210
<b>UC</b>	UC NFL 204	UC NFL 205	UC NFL 206	UC NFL 207	UC NFL 208	UC NFL 209	UC NFL 210
<b>B</b>	B NFL 204	B NFL 205	B NFL 206	B NFL 207	B NFL 208	B NFL 209	B NFL 210
<b>UC...P</b>	UC204P NFL	UC205P NFL	UC206P NFL	UC207P NFL	UC208P NFL	UC209P NFL	UC210P NFL
<b>PNS</b>	PNS NFL 204	PNS NFL 205	PNS NFL 206	PNS NFL 207	PNS NFL 208	PNS NFL 209	PNS NFL 210

## Eigenschaften

- rostfrei / Typen MUC sowie MB
- FDA & FSDA zugelassen / Typen MUC sowie MB
- Wellendurchmesser von **20 mm bis 50 mm**
- wartungsfrei
- Temperaturbeständig von  $-35^{\circ}\text{C}$  bis  $+102^{\circ}\text{C}$
- Zugfestigkeit bis 17.300 PSI
- hervorragende Stabilität
- glatte Oberfläche, abweisend gegen Schmutz & Bakterien

## Materialerklärung

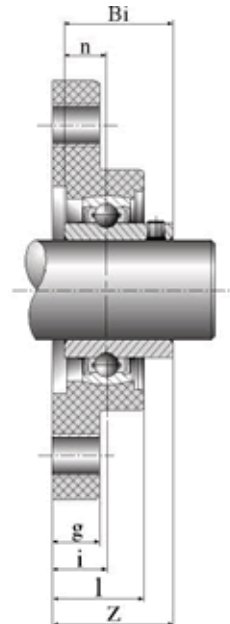
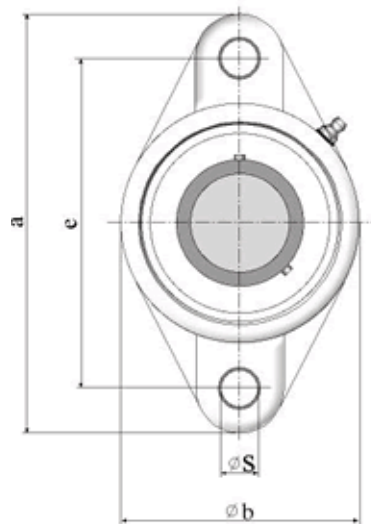
- **MUC** = VA doppelt abgedichtet
- **MB** = VA einfach abgedichtet
- **UC** = Stahl doppelt abgedichtet
- **B** = Stahl einfach abgedichtet
- **UC...P** = Kunststofflager mit VA Kugeln
- **PNS** = Kunststofflager

## Zubehör

- geschlossene Abdeckung
- offene Abdeckung mit Kunststoffdichtung
- Wellen - Abdichtung

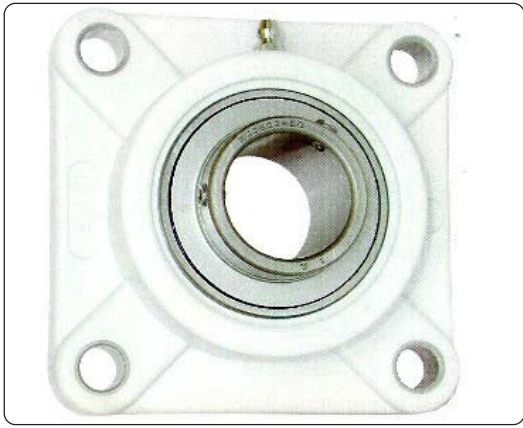
## Lagergehäuse

- ausschließlich in PBT Kunststoff / weitere Materialien auf Anfrage
- Befestigungslöcher aus VA
- inkl. VA – Schmiernippel



Ge- häu- se Nr.	Innendurchmesser		Abmessungen (mm)										Ge- wicht kg	Max. Dreh- moment	
	mm	inch	a	e	b	g	l	s	z	i	Bi	n		Gew.	Nm
NFL204	20	3/4	114	90	65	11,4	26,5	11	33,7	15,4	31	12,7	0,24	M10	18
NFL205	25	1 3/16, 7/8, 15/16, 1	131	99	69,5	13,5	29,1	11	36,7	17	34	14,3	0,30	M10	25
NFL206	30	1 1/16, 1 1/8, 1 3/16, 1 1/4	148	117	80	13,3	30,5	11	41,2	19	38,1	15,9	0,45	M10	30
NFL207	35	1 1/4, 1 5/16, 1 3/8, 1 7/16	164	130	90	16,1	32,8	13	43,4	18	42,9	17,5	0,66	M12	35
NFL208	40	1 1/2, 1 9/16	176	144	100	20	37,5	14	51,7	21,5	49,2	19	0,87	M12	40
NFL209	45	1 5/8, 1 11/16, 1 3/4	188,5	148,5	108	21	41	17	54,2	24	49,2	19	1,00	M16	45
NFL210	50	1 13/16, 1 7/8, 1 15/16, 2	197	157	115	21	43	17	57,6	25	51,6	19	1,20	M16	50

# FPL



Material	Bestell Nummer						
<b>MUC</b>	MUC FPL 204	MUC FPL 205	MUC FPL 206	MUC FPL 207	MUC FPL 208	MUC FPL 209	MUC FPL 210
<b>MB</b>	MB FPL 204	MB FPL 205	MB FPL 206	MB FPL 207	MB FPL 208	MB FPL 209	MB FPL 210
<b>UC</b>	UC FPL 204	UC FPL 205	UC FPL 206	UC FPL 207	UC FPL 208	UC FPL 209	UC FPL 210
<b>B</b>	B FPL 204	B FPL 205	B FPL 206	B FPL 207	B FPL 208	B FPL 209	B FPL 210
<b>UC...P</b>	UC204P FPL	UC205P FPL	UC206P FPL	UC207P FPL	UC208P FPL	UC209P FPL	UC210P FPL
<b>PNS</b>	PNS FPL 204	PNS FPL 205	PNS FPL 206	PNS FPL 207	PNS FPL 208	PNS FPL 209	PNS FPL 210

## Eigenschaften

- rostfrei / Typen MUC sowie MB
- FDA & FSDA zugelassen / Typen MUC sowie MB
- Wellendurchmesser von **20 mm bis 50 mm**
- wartungsfrei
- Temperaturbeständig von  $-35^{\circ}\text{C}$  bis  $+102^{\circ}\text{C}$
- Zugfestigkeit bis 17.300 PSI
- hervorragende Stabilität
- glatte Oberfläche, abweisend gegen Schmutz & Bakterien

## Materialerklärung

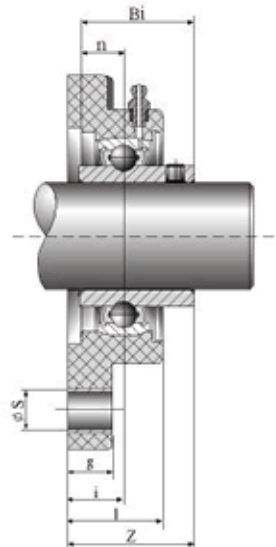
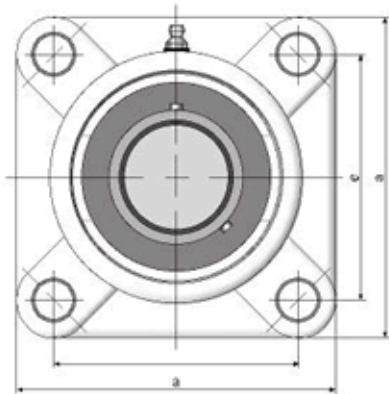
- **MUC** = VA doppelt abgedichtet
- **MB** = VA einfach abgedichtet
- **UC** = Stahl doppelt abgedichtet
- **B** = Stahl einfach abgedichtet
- **UC...P** = Kunststofflager mit VA Kugeln
- **PNS** = Kunststofflager

## Zubehör

- geschlossene Abdeckung
- offene Abdeckung mit Kunststoffdichtung
- Wellen - Abdichtung

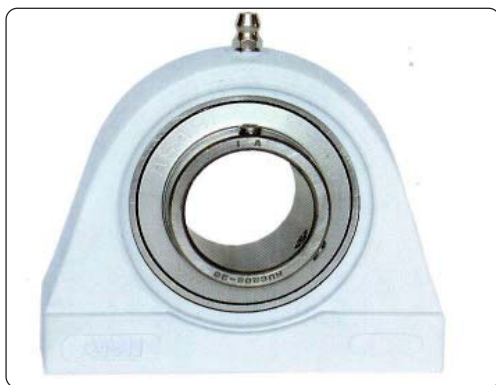
## Lagergehäuse

- ausschließlich in PBT Kunststoff / weitere Materialien auf Anfrage
- Befestigungslöcher aus VA
- inkl. VA - Schmiernippel



Ge- häu- se Nr.	Innendurchmesser		Abmessungen (mm)									Ge- wicht kg	Max. Dreh- moment	
	mm	inch	a	e	g	l	s	z	i	Bi	n		Gew.	Nm
FPL204	20	$\frac{3}{4}$	87	63,5	13,4	27,8	11	36,3	18	31	12,7	0,29	M10	18
FPL205	25	$\frac{13}{16}, \frac{7}{8}, \frac{15}{16}, 1$	95	70	14,3	28	11	36,7	17	34	14,3	0,36	M10	25
FPL206	30	$1\frac{1}{16}, 1\frac{1}{8}, 1\frac{3}{16}, 1\frac{1}{4}$	107	83	14,3	31,5	11	41,4	19,2	38,1	15,9	0,50	M10	30
FPL207	35	$1\frac{1}{4}, 1\frac{5}{16}, 1\frac{3}{8}, 1\frac{7}{16}$	118	92	15,5	34,8	13	46,9	21,5	42,9	17,5	0,74	M12	35
FPL208	40	$1\frac{1}{2}, 1\frac{9}{16}$	130	102	17	37,5	14	53,2	23	49,2	19	0,97	M12	40
FPL209	45	$1\frac{5}{8}, 1\frac{11}{16}, 1\frac{3}{4}$	137	105	19	41	17	54,2	24	49,2	19	1,10	M16	45
FPL210	50	$1\frac{13}{16}, 1\frac{7}{8}, 1\frac{15}{16}, 2$	143	111	21	43	17	57,2	25	51,6	19	1,25	M16	50

# TBL



Material	Bestell Nummer						
	<b>MUC</b>	MUC TBL 204	MUC TBL 205	MUC TBL 206	MUC TBL 207	MUC TBL 208	MUC TBL 209
<b>MB</b>	MB TBL 204	MB TBL 205	MB TBL 206	MB TBL 207	MB TBL 208	MB TBL 209	MB TBL 210
<b>UC</b>	UC TBL 204	UC TBL 205	UC TBL 206	UC TBL 207	UC FPL 208	UC TBL 209	UC TBL 210
<b>B</b>	B TBL 204	B TBL 205	B TBL 206	B TBL 207	B TBL 208	B TBL 209	B TBL 210
<b>UC...P</b>	UC204P TBL	UC205P TBL	UC206P TBL	UC207P TBL	UC208P TBL	UC209P TBL	UC210P TBL
<b>PNS</b>	PNS TBL 204	PNS TBL 205	PNS TBL 206	PNS TBL 207	PNS TBL 208	PNS TBL 209	PNS TBL 210

## Eigenschaften

- rostfrei / Typen MUC sowie MB
- FDA & FSDA zugelassen / Typen MUC sowie MB
- Wellendurchmesser von **20 mm** bis **50 mm**
- wartungsfrei
- Temperaturbeständig von  $-35^{\circ}\text{C}$  bis  $+102^{\circ}\text{C}$
- Zugfestigkeit bis 17.300 PSI
- hervorragende Stabilität
- glatte Oberfläche, abweisend gegen Schmutz & Bakterien

## Materialerklärung

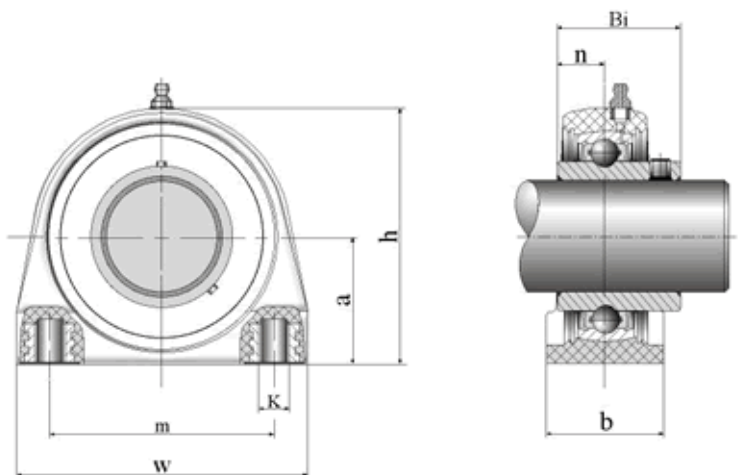
- **MUC** = VA doppelt abgedichtet
- **MB** = VA einfach abgedichtet
- **UC** = Stahl doppelt abgedichtet
- **B** = Stahl einfach abgedichtet
- **UC...P** = Kunststofflager mit VA Kugeln
- **PNS** = Kunststofflager

## Zubehör

- geschlossene Abdeckung
- offene Abdeckung mit Kunststoffdichtung
- Wellen - Abdichtung

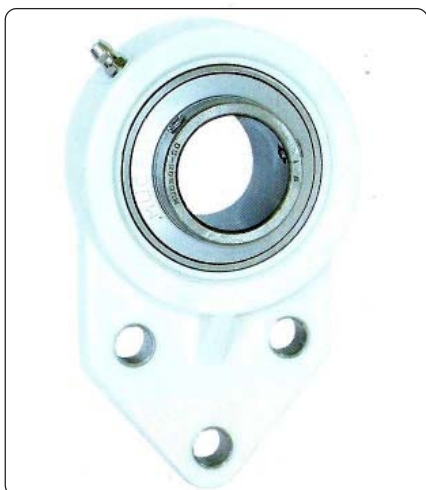
## Lagergehäuse

- ausschließlich in PBT Kunststoff / weitere Materialien auf Anfrage
- Innengewinde aus VA
- inkl. VA - Schmiernippel



Ge- häuse Nr.	Innendurchmesser		Abmessungen (mm)								Ge- wicht kg	Max. Dreh- moment	
	mm	inch	a	b	h	m	w	k	Bi	n		Gew.	Nm
TBL204	20	3/4	33,3	34,5	66	50,8	72,8	M8	31	12,7	0,35	M8	18
TBL205	25	13/16, 7/8, 15/16, 1	36,5	39,5	73,5	50,8	76,2	M10	34	14,3	0,40	M10	25
TBL206	30	1 1/16, 1 1/8, 1 3/16, 1 1/4	42,9	42,5	84	76,2	101	M10	38,1	15,9	0,55	M10	30
TBL207	35	1 1/4, 1 5/16, 1 3/8, 1 7/16	47,6	47,5	95	82,6	110	M10	42,9	17,5	0,80	M10	35
TBL208	40	1 1/2, 1 9/16	49,2	48	100,5	88,9	120	M12	49,2	19	0,95	M12	45
TBL209	45	1 5/8, 1 11/16, 1 3/4	54	50	108,5	95,3	124	M12	49,2	19	1,10	M12	50
TBL210	50	1 13/16, 1 7/8, 1 15/16, 2	57,2	54	115	101,6	135	M16	51,6	19	1,25	M16	55

# FBL



Material	Bestell Nummer						
<b>MUC</b>	MUC FBL 204	MUC FBL 205	MUC FBL 206	MUC FBL 207			
<b>MB</b>	MB FBL 204	MB FBL 205	MB FBL 206	MB FBL 207			
<b>UC</b>	UC FBL 204	UC FBL 205	UC FBL 206	UC FBL 207			
<b>B</b>	B FBL 204	B FBL 205	B FBL 206	B FBL 207			
<b>UC...P</b>	UC204P FBL	UC205P FBL	UC206P FBL	UC207P FBL			
<b>PNS</b>	PNS FBL 204	PNS FBL 205	PNS FBL 206	PNS FBL 207			

## Eigenschaften

- rostfrei / Typen MUC sowie MB
- FDA & FSDA zugelassen / Typen MUC sowie MB
- Wellendurchmesser von **20 mm** bis **35 mm**
- wartungsfrei
- Temperaturbeständig von  $-35^{\circ}\text{C}$  bis  $+102^{\circ}\text{C}$
- Zugfestigkeit bis 17.300 PSI
- hervorragende Stabilität
- glatte Oberfläche, abweisend gegen Schmutz & Bakterien

## Materialerklärung

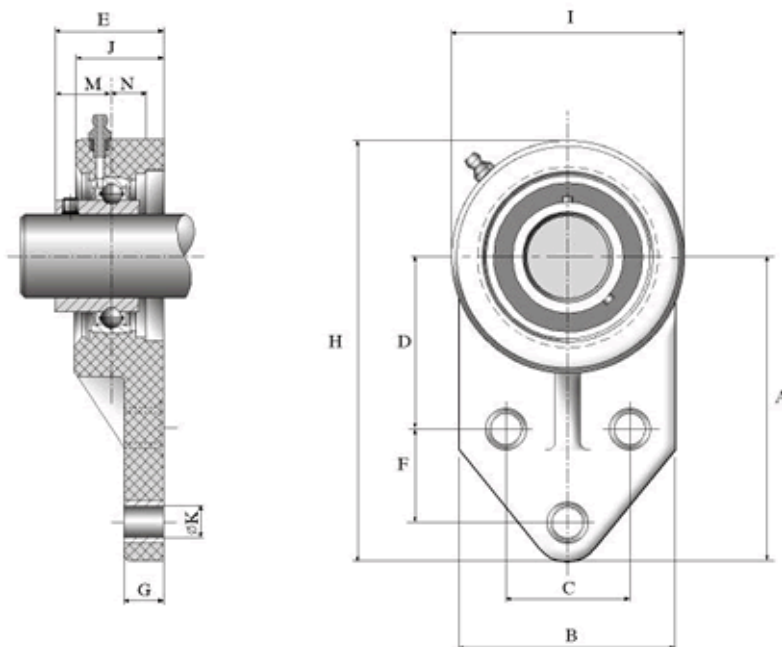
- **MUC** = VA doppelt abgedichtet
- **MB** = VA einfach abgedichtet
- **UC** = Stahl doppelt abgedichtet
- **B** = Stahl einfach abgedichtet
- **UC...P** = Kunststofflager mit VA Kugeln
- **PNS** = Kunststofflager

## Zubehör

- geschlossene Abdeckung
- offene Abdeckung mit Kunststoffdichtung
- Wellen - Abdichtung

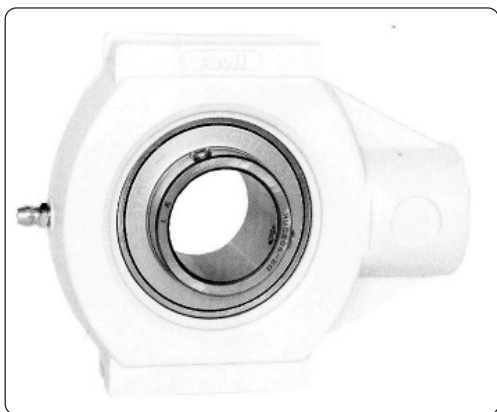
## Lagergehäuse

- ausschließlich in PBT Kunststoff / weitere Materialien auf Anfrage
- Befestigungslöcher aus VA
- inkl. VA - Schmiernippel



Ge- Häuse Nr.	Innen- durchmesser		Abmessungen ( mm )													Ge- wicht kg	Max. Dreh- moment	
	mm	inch	a	b	c	d	e	f	g	h	i	j	k	m	n		Gew.	Nm
FBL204	20	¾	76,2	62	38,1	42,9	33,7	22,2	11,4	108	63,5	26,5	10,7	18,3	12,7	0,25	M10	18
FBL205	25	1 <sup>3</sup> / <sub>16</sub> , 7 <sup>7</sup> / <sub>8</sub> , 1 <sup>15</sup> / <sub>16</sub> , 1	85,7	63,5	41,3	46	41,2	28,6	11,4	120,6	70	34	10,7	19,7	14,3	0,30	M10	25
FBL206	30	1 <sup>1</sup> / <sub>16</sub> , 1 <sup>1</sup> / <sub>8</sub> , 1 <sup>3</sup> / <sub>16</sub> , 1 <sup>1</sup> / <sub>4</sub>	96,5	76	47,6	52,4	41,5	31,8	13,3	138,5	83	32	10,7	22,2	15,9	0,46	M10	30
FBL207	35	1 <sup>1</sup> / <sub>4</sub> , 1 <sup>5</sup> / <sub>16</sub> , 1 <sup>3</sup> / <sub>8</sub> , 1 <sup>7</sup> / <sub>16</sub>	109,5	89	50,8	60,3	47,1	31,8	16,1	157	95	36,5	13,1	25,4	17,5	0,66	M12	35

# TPL



Material	Bestell Nummer							
	<b>MUC</b>	MUC TPL 204	MUC TPL 205	MUC TPL 206	MUC TPL 207	MUC TPL 208	MUC TPL 209	MUC TPL 210
<b>MB</b>	MB TPL 204	MB TPL 205	MB TPL 206	MB TPL 207	MB TPL 208	MB TPL 209	MB TPL 210	
<b>UC</b>	UC TPL	UC TPL 205	UC TPL 206	UC TPL 207	UC TPL 208	UC TPL 209	UC TPL 210	
<b>B</b>	B TPL 204	B TPL 205	B TPL 206	B TPL 207	B TPL 208	B TPL 209	B TPL 210	
<b>UC...P</b>	UC204P TPL	UC205P TPL	UC206P TPL	UC207P TPL	UC208P TPL	UC209P TPL	UC210P TPL	
<b>PNS</b>	PNS TPL 204	PNS TPL 205	PNS TPL 206	PNS TPL 207	PNS TPL 208	PNS TPL 209	PNS TPL 210	

## Eigenschaften

- rostfrei / Typen MUC sowie MB
- FDA & FSDA zugelassen / Typen MUC sowie MB
- Wellendurchmesser von **20 mm bis 50 mm**
- wartungsfrei
- Temperaturbeständig von  $-35^{\circ}\text{C}$  bis  $+102^{\circ}\text{C}$
- Zugfestigkeit bis 17.300 PSI
- hervorragende Stabilität
- glatte Oberfläche, abweisend gegen Schmutz & Bakterien

## Materialerklärung

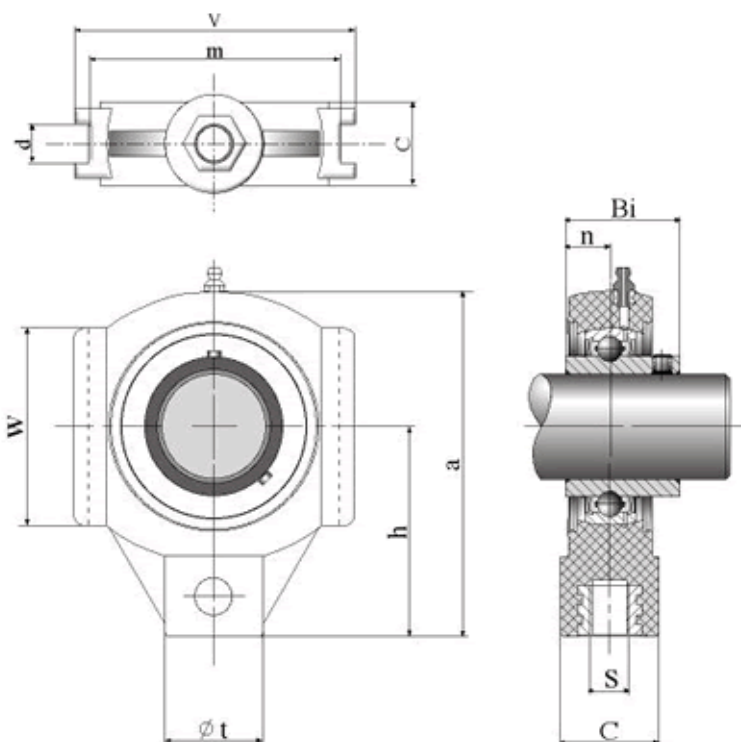
- **MUC** = VA doppelt abgedichtet
- **MB** = VA einfach abgedichtet
- **UC** = Stahl doppelt abgedichtet
- **B** = Stahl einfach abgedichtet
- **UC...P** = Kunststofflager mit VA Kugeln
- **PNS** = Kunststofflager

## Zubehör

- geschlossene Abdeckung
- offene Abdeckung mit Kunststoffdichtung
- Wellen - Abdichtung

## Lagergehäuse

- ausschließlich in PBT Kunststoff / weitere Materialien auf Anfrage
- Innengewinde aus VA
- inkl. VA - Schmiernippel



Ge- Häuse Nr.	Innendurchmesser		Abmessungen (mm)											Ge- wicht kg
	mm	inch	a	c	d	h	m	s	t	v	w	Bi	n	
TPL204	20	3/4	99	27,5	12	64	76	M16	36	89	47	31	12,7	0,35
TPL205	25	13/16, 7/8, 15/16, 1	99	27,5	12	64	76	M16	36	89	47	34	14,3	0,40
TPL206	30	1 1/16, 1 1/8, 1 3/16, 1 1/4	125	34,5	12	76	89	M16	40	102,5	63	38,1	15,9	0,55
TPL207	35	1 1/4, 1 5/16, 1 3/8, 1 7/16	125	34,5	12	76	89	M16	40	102,5	63	42,9	17,5	0,80
TPL208	40	1 1/2, 1 9/16	140	34,5	12	85	102	M16	40	113	80	49,2	19	0,95
TPL209	45	1 5/8, 1 11/16, 1 3/4	149	40	16	90	102	M20	50	117	85	49,2	19	1,10
TPL210	50	1 13/16, 1 7/8, 1 15/16, 2	149	40	16	90	102	M20	50	117	85	51,6	19	1,25

# HPL



Material	Bestell Nummer						
<b>MUC</b>	MUC HPL 204	MUC HPL 205	MUC HPL 206	MUC HPL 207	MUC HPL 208	MUC HPL 209	MUC HPL 210
<b>MB</b>	MB HPL 204	MB HPL 205	MB HPL 206	MB HPL 207	MB HPL 208	MB HPL 209	MB HPL 210
<b>UC</b>	UC HPL 204	UC HPL 205	UC HPL 206	UC HPL 207	UC TPL 208	UC HPL 209	UC HPL 210
<b>B</b>	B HPL 204	B HPL 205	B HPL 206	B HPL 207	B HPL 208	B HPL 209	B HPL 210
<b>UC...P</b>	UC204P HPL	UC205P HPL	UC206P HPL	UC207P HPL	UC208P HPL	UC209P HPL	UC210P HPL
<b>PNS</b>	PNS HPL 204	PNS HPL 205	PNS HPL 206	PNS HPL 207	PNS HPL 208	PNS HPL 209	PNS HPL 210

## Eigenschaften

- rostfrei / Typen MUC sowie MB
- FDA & FSDA zugelassen / Typen MUC sowie MB
- Wellendurchmesser von **20 mm** bis **50 mm**
- wartungsfrei
- Temperaturbeständig von  $-35^{\circ}\text{C}$  bis  $+102^{\circ}\text{C}$
- Zugfestigkeit bis 17.300 PSI
- hervorragende Stabilität
- glatte Oberfläche, abweisend gegen Schmutz & Bakterien

## Materialerklärung

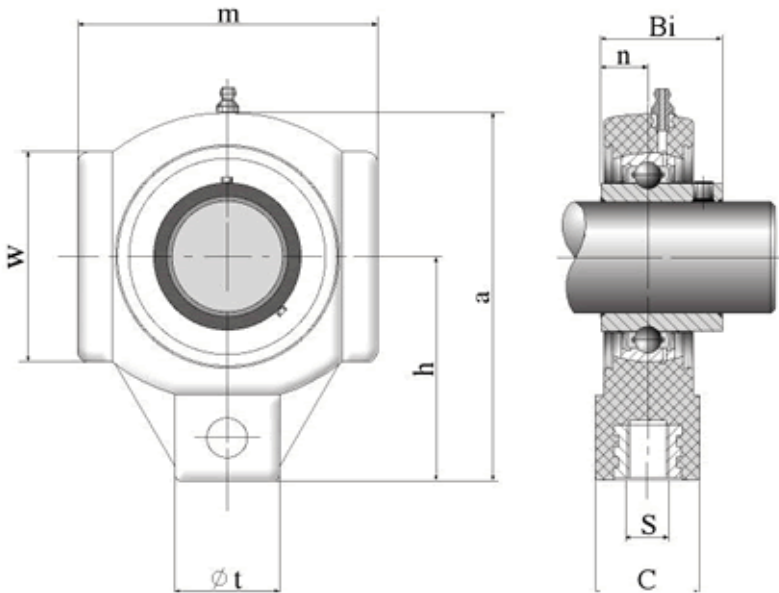
- **MUC** = VA doppelt abgedichtet
- **MB** = VA einfach abgedichtet
- **UC** = Stahl doppelt abgedichtet
- **B** = Stahl einfach abgedichtet
- **UC...P** = Kunststofflager mit VA Kugeln
- **PNS** = Kunststofflager

## Zubehör

- geschlossene Abdeckung
- offene Abdeckung mit Kunststoffdichtung
- Wellen - Abdichtung

## Lagergehäuse

- ausschließlich in PBT Kunststoff / weitere Materialien auf Anfrage
- Innengewinde aus VA
- inkl. VA - Schmiernippel



Ge- Häuse Nr.	Innendurchmesser		Abmessungen ( mm )										Ge- wicht kg
	mm	inch	a	c	h	m	s	t	w	Bi	n		
HPL204	20	3/4	99	27,5	63,5	65	M16	36	47	31	12,7	0,35	
HPL205	25	13/16, 7/8, 15/16, 1	99	27,5	63,5	74	M16	36	47	34	14,3	0,40	
HPL206	30	1 1/16, 1 1/8, 1 3/16, 1 1/4	125	34,5	76	90	M16	40	63	38,1	15,9	0,55	
HPL207	35	1 1/4, 1 5/16, 1 3/8, 1 7/16	125	34,5	76	90	M16	40	63	42,9	17,5	0,80	
HPL208	40	1 1/2, 1 9/16	140	34,5	85	100	M16	40	80	49,2	19	0,90	
HPL209	45	1 5/8, 1 11/16, 1 3/4	149	40	90	110	M20	50	85	49,2	19	1,10	
HPL210	50	1 13/16, 1 7/8, 1 15/16, 2	149	40	90	110	M20	50	85	51,6	19	1,20	



Material	Bestell Nummer						
<b>MB</b>	MB CTL 204	MB CTL 205	MB CTL 206	MB CTL 207	MB CTL 208		
<b>B</b>	B CTL 204	B CTL 205	B CTL 206	B CTL 207	B CTL 208		

### Eigenschaften

- rostfrei / Typ MB
- FDA & FSDA zugelassen / Typ MB
- Wellendurchmesser von **20 mm bis 40 mm**
- wartungsfrei
- Temperaturbeständig von  $-35^{\circ}\text{C}$  bis  $+102^{\circ}\text{C}$
- Zugfestigkeit bis 17.300 PSI
- hervorragende Stabilität
- glatte Oberfläche, abweisend gegen Schmutz & Bakterien

### Zubehör

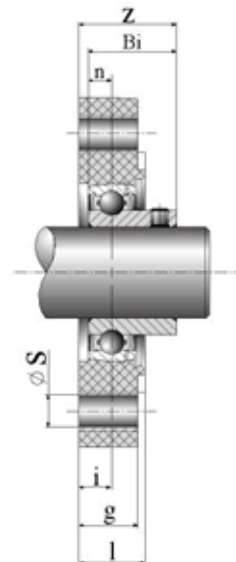
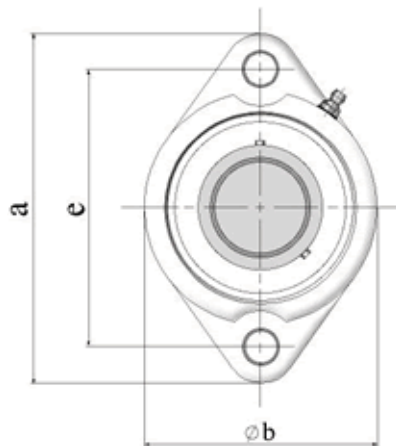
- geschlossene Abdeckung
- offene Abdeckung mit Kunststoffdichtung
- Wellen - Abdichtung

### Materialerklärung

- **MB** = VA einfach abgedichtet
- **B** = Stahl einfach abgedichtet

### Lagergehäuse

- ausschließlich in PBT Kunststoff / weitere Materialien auf Anfrage
- Befestigungslöcher aus VA
- inkl. VA – Schmiernippel



Ge- Häuse Nr.	Innendurchmesser		Abmessungen (mm)										Gewicht	Max. Dreh- moment	
	mm	inch	a	e	b	g	l	s	z	Bi	n	i		kg	Gew.
CTL204	20	1/2	90,5	71,4	66,5	18,4	20	9	27	24,7	7	9,5	0,17	M8	15
CTL205	25	13/16, 7/8, 15/16, 1	97	76,2	71	18,4	21,2	9	29,5	27	7,5	10,0	0,22	M8	15
CTL206	30	1 1/16, 1 1/8, 1 3/16, 1 1/4	112,5	90,5	84	20,5	23,3	11	33,5	30,3	8	11,5	0,34	M10	20
CTL207	35	1 1/4, 1 5/16, 1 3/8, 1 7/16	126	100	94	22,5	25,3	11	36,5	32,9	8,5	12,5	0,49	M10	25
CTL208	40	1 1/2, 1 9/16	150	119	100	24	26,8	14	39,5	35,5	9	13,5	0,62	M12	30

# LXL



Material	Bestell Nummer						
<b>MB</b>	MB LXL 204	MB LXL 205	MB LXL 206	MB LXL 207	MB LXL 208	MB LXL 209	MB LXL 210
<b>B</b>	B LXL 204	B LXL 205	B LXL 206	B LXL 207	B LXL 208	B LXL 209	B LXL 210

## Eigenschaften

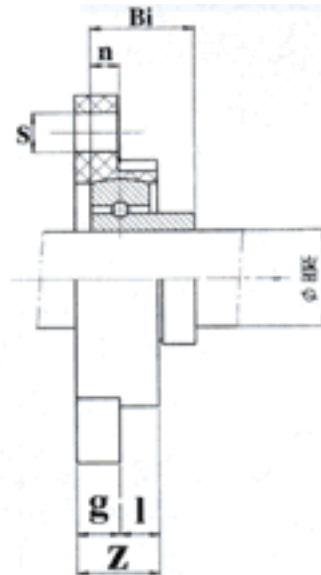
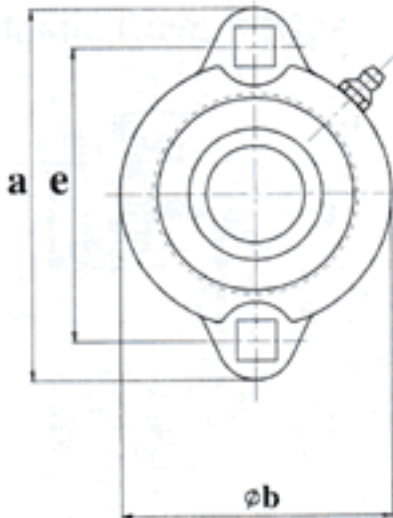
- rostfrei / Typ MB
- FDA & FSDA zugelassen / Typ B
- Wellendurchmesser von **20 mm bis 35 mm**
- wartungsfrei
- Temperaturbeständig von  $-35^{\circ}\text{C}$  bis  $+102^{\circ}\text{C}$
- Zugfestigkeit bis 17.300 PSI
- hervorragende Stabilität
- glatte Oberfläche, abweisend gegen Schmutz & Bakterien

## Materialerklärung

- **MB** = VA einfach abgedichtet
- **B** = Stahl einfach abgedichtet

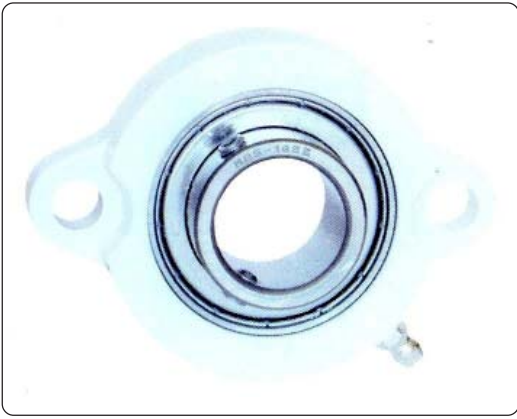
## Lagergehäuse

- ausschließlich in PBT Kunststoff / weitere Materialien auf Anfrage
- inkl. VA – Schmiernippel



Ge- Häuse Nr.	Innen- durchmesser	Abmessungen (mm)										Gewinde Größe	Gewicht kg
		mm	a	e	g	l	s	b	z	Bi	L		
LXL203	17	81	64	10	8	7	56	16	22	28,6	6	M6	0,24
LXL204	20	90	71	11	9	9	63	17,5	24,7	31	7	M8	0,28
LXL205	25	95	76	11	10	9	69	19,5	27	31	7,5	M8	0,36
LXL206	30	113	90	12	11	11,5	79	22,5	30,3	35,7	8	M10	0,56
LXL207	35	122	100	13	11	11,5	89	24,5	32,9	38,9	8,5	M10	0,79

# LFL



Material	Bestell Nummer					
	<b>MB</b>	MB LFL 204	MB LFL 205	MB LFL 206	MB LFL 207	MB LFL 208
<b>B</b>	B LFL 204	B LFL 205	B LFL 206	B LFL 207	B LFL 208	

## Eigenschaften

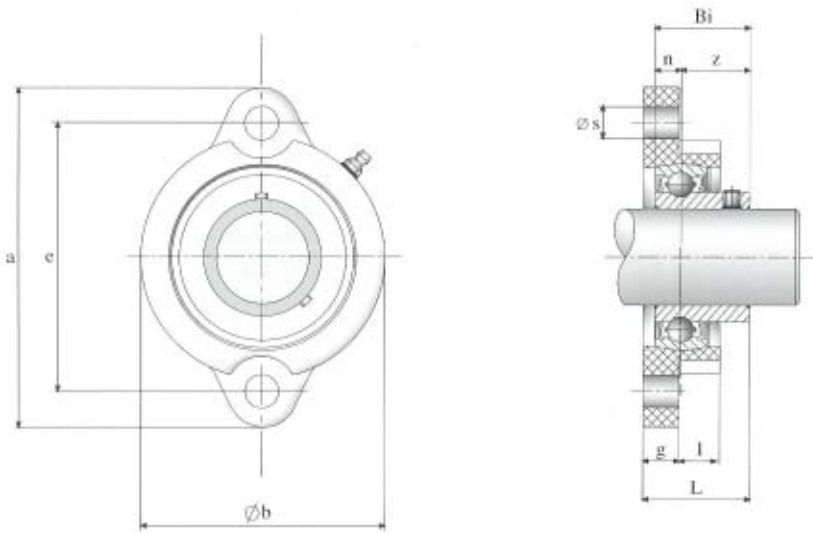
- rostfrei / Typ MB
- FDA & FSDA zugelassen / Typ MB
- Wellendurchmesser von **20 mm** bis **35 mm**
- wartungsfrei
- Temperaturbeständig von  $-35^{\circ}\text{C}$  bis  $+102^{\circ}\text{C}$
- Zugfestigkeit bis 17.300 PSI
- hervorragende Stabilität
- glatte Oberfläche, abweisend gegen Schmutz & Bakterien

## Materialerklärung

- **MB** = VA einfach abgedichtet
- **B** = Stahl einfach abgedichtet

## Lagergehäuse

- ausschließlich in PBT Kunststoff / weitere Materialien auf Anfrage
- inkl. VA – Schmiernippel



Ge- Häuse Nr.	Innen- durchmesser	Abmessungen (mm)										Gewinde Größe	Gewicht
		mm	a	e	g	l	s	b	z	Bi	L		
LFL204	20	90	71	11	9	10	63	17,5	24,7	31	7	M8	0,28
LFL205	25	95	76	11	10	10	69	19,5	27	31	7,5	M8	0,36
LFL206	30	113	90	12	11	11,5	79	22,5	30,3	35,7	8	M10	0,56
LFL207	35	122	100	13	11	11,5	89	24,5	32,9	38,9	8,5	M10	0,79

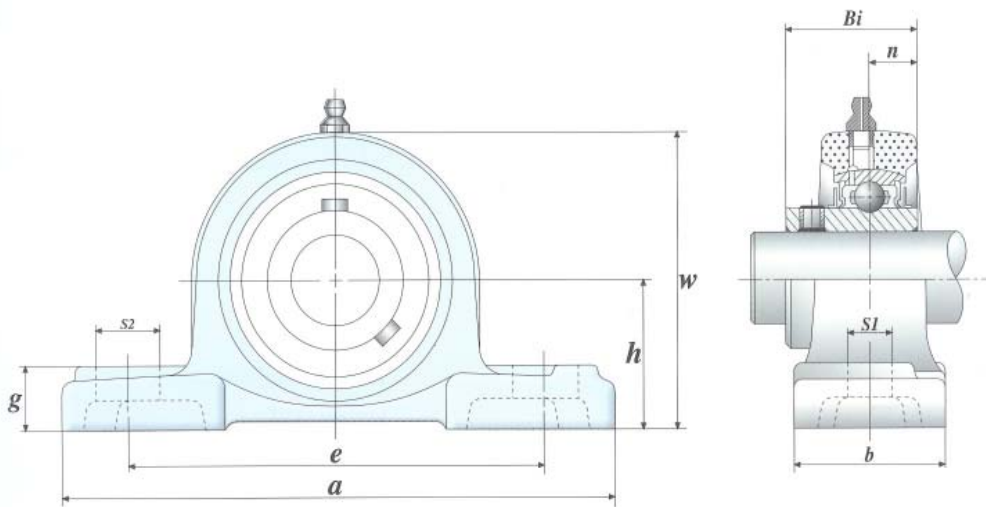
## Gehäuse und Lager komplett aus Stahl



Marke kann abweichen von der Darstellung

### Eigenschaften

- öl- und hitzebeständig
- für hohe Belastungen
- Wellendurchmesser von **20 mm bis 70 mm**
- wartungsfrei
- hervorragende Stabilität
- stoßfest



Gehäuse Nummer	Innen-durchmesser	Abmessungen (mm)										Gewicht	Gewinde
		mm	h	a	e	b	S1	S2	g	w	Bi		
UCP204	20	33,3	127	95	38	13	19	15	65	31	12,7	0,65	M10
UCP205	25	36,5	140	105	38	13	19	16	70	34,1	14,3	0,79	M10
UCP206	30	42,9	165	121	48	17	21	18	83	38,1	15,9	1,3	M16
UCP207	35	47,6	167	127	48	17	21	19	94	42,9	17,5	1,6	M14
UCP208	40	49,2	184	137	54	17	25	19	100	49,2	19	2,0	M14
UCP210	50	57,2	206	159	60	20	25	22	114	51,6	19	2,7	M16
UCP212	60	69,8	241	184	70	20	25	25	138	65,1	25,4	4,7	M16
UCP214	70	79,4	266	210	72	25	31	27	156	74,6	30,2	7,3	M20

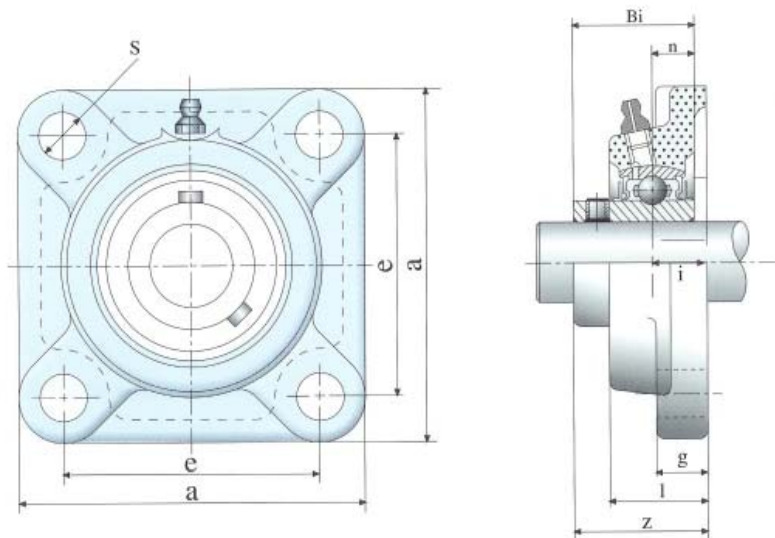
## Gehäuse und Lager komplett aus Stahl



### Eigenschaften

- öl- und hitzebeständig
- für hohe Belastungen
- Wellendurchmesser von **20 mm bis 70 mm**
- wartungsfrei
- hervorragende Stabilität
- stoßfest

Marke kann abweichen von der Darstellung



Gehäuse Nummer	Innen-durchmesser mm	Abmessungen (mm)									Gewicht kg	Gewinde mm
		a	e	i	g	l	s	z	Bi	n		
UCF204	20	86	64	15	12	25,5	12	33,3	31	12,7	0,59	M10
UCF205	25	95	70	16	14	27	12	35,7	34,1	14,3	0,82	M10
UCF206	30	108	83	18	14	31	12	40,2	38,1	15,9	1,1	M10
UCF207	35	117	92	19	16	34	14	44,4	42,9	17,5	1,5	M12
UCF208	40	130	102	21	16	36	16	51,2	49,2	19	2,0	M14
UCF209	45	137	105	22	18	38	16	52,2	49,2	19	2,4	M14
UCF210	50	143	111	22	18	40	16	54,6	51,6	19	2,5	M14
UCF212	60	175	143	29	20	48	19	68,7	65,1	25,4	4,6	M16
UCF214	70	193	152	31	24	54	19	75,4	74,6	30,2	6,1	M16
UCF216	70	208	165	34	24	58	23	83,3	82,6	33,3	7,8	M20

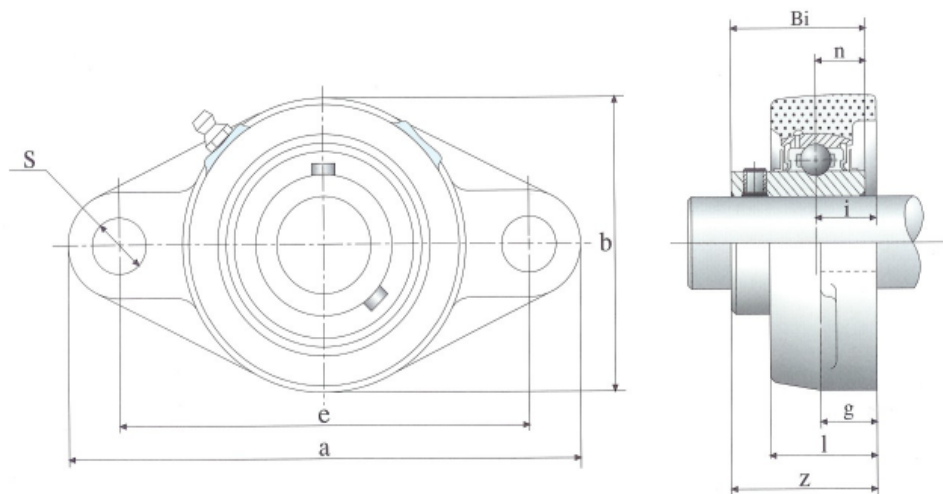
## Gehäuse und Lager komplett aus Stahl



### Eigenschaften

- öl- und hitzebeständig
- für hohe Belastungen
- Wellendurchmesser von **20 mm bis 70 mm**
- wartungsfrei
- hervorragende Stabilität
- stoßfest

Marke kann abweichen von der Darstellung



Gehäuse Nummer	Innen-durchmesser mm	Abmessungen (mm)										Gewicht kg	Gewinde mm
		a	e	i	g	l	s	b	z	Bi	n		
UCFL204	20	113	90	15	12	25,5	12	60	33,3	31	12,7	0,45	M10
UCFL205	25	130	99	16	14	27	16	68	35,7	34,1	14,3	0,63	M14
UCFL206	30	148	117	18	14	31	16	80	40,2	38,1	15,9	0,96	M14
UCFL207	35	161	130	19	16	34	16	90	44,4	42,9	17,5	1,2	M14
UCFL208	40	175	144	21	16	36	16	100	51,2	49,2	19	1,6	M14
UCFL209	45	188	148	22	18	38	19	108	52,2	49,2	19	1,9	M16
UCFL210	50	197	157	22	18	40	19	115	54,6	51,6	19	2,2	M16
UCFL212	60	250	202	29	20	48	23	140	68,7	65,1	25,4	4,1	M20
UCFL214	70	265	216	31	24	54	23	160	75,4	74,6	30,2	6,0	M20

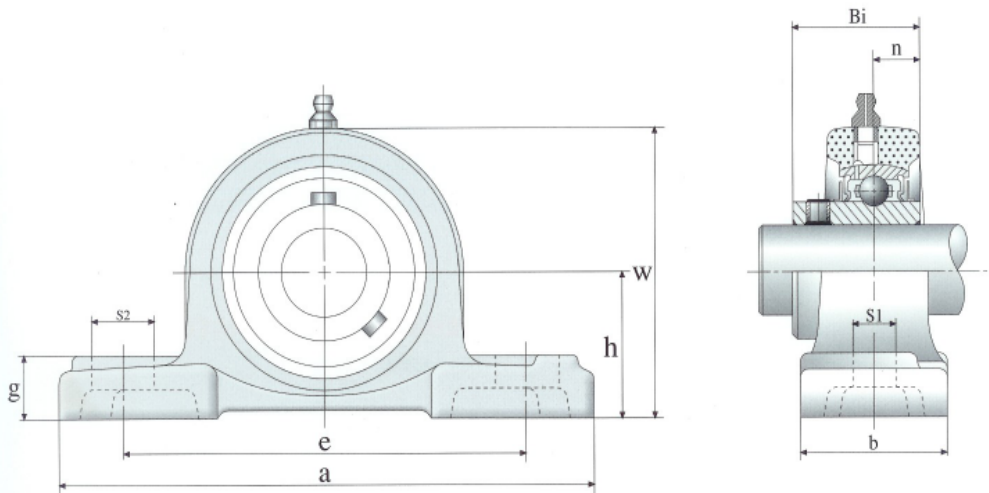
# MUCP

## Gehäuse und Lager komplett aus Edelstahl



### Eigenschaften

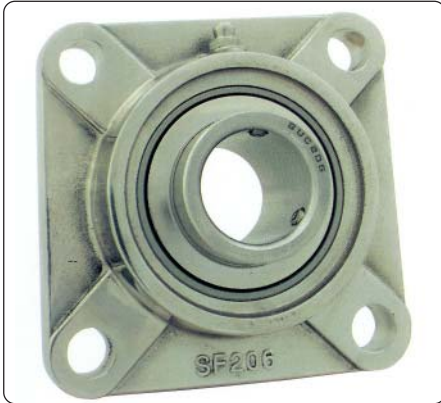
- rostfrei
- 100% aus VA
- FDA & FSDA zugelassen
- Wellendurchmesser von **20 mm bis 50 mm**
- wartungsfrei
- Temperaturbeständig von  $-20^{\circ}\text{C}$  bis  $+120^{\circ}\text{C}$
- hervorragende Stabilität
- glatte Oberfläche, abweisend gegen Schmutz & Bakterien



Gehäuse Nummer	Innen-durchmesser	Abmessungen (mm)										Ge-wicht	Ge-winde
		mm	Da	h	a	e	b	s1	s2	g	w		
MUCP204	20	47	33,3	126	95	38	11	17,5	15,1	65,1	31	0,69	M10
MUCP205	25	52	36,5	140	105	38	12,5	17,5	16	70	34,1	0,74	M10
MUCP206	30	62	42,9	165	121	48	14,3	21	18	83	38,1	1,29	M14
MUCP207	35	72	47,6	167	127	48	14,3	22	19	94	42,9	1,42	M14
MUCP208	40	80	49,2	184	136,5	54	14,3	22	19	100	49,2	1,82	M14
MUCP209	45	85	54,0	190	146	54	15	22	20	109	49,2	2,09	M14
MUCP210	50	90	57,2	206	159	60	18	24	22	114	51,6	1,38	M16

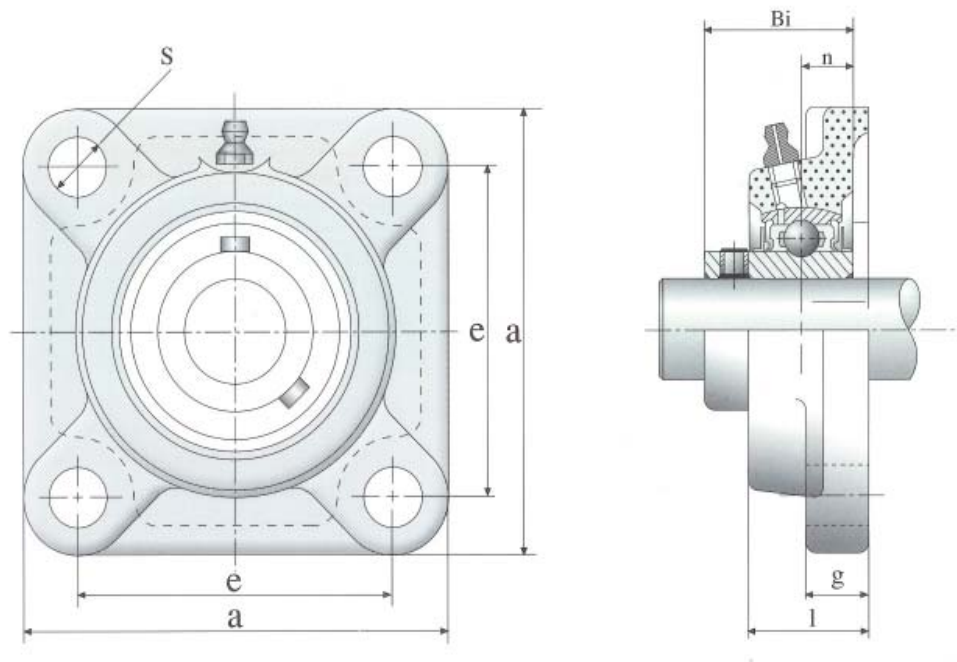
# MUCF

## Gehäuse und Lager komplett aus Edelstahl



### Eigenschaften

- rostfrei
- 100% aus VA
- FDA & FSDA zugelassen
- Wellendurchmesser von **20 mm** bis **50 mm**
- wartungsfrei
- Temperaturbeständig von  $- 20^{\circ}\text{C}$  bis  $+ 120^{\circ}\text{C}$
- hervorragende Stabilität
- glatte Oberfläche, abweisend gegen Schmutz & Bakterien



Gehäuse Nummer	Innen-durchmesser mm	Abmessungen ( mm )								Ge- wicht kg	Ge- winde mm
		Da	a	e	i	l	g	s	Bi		
MUCF204	20	47	86	63,5	15,1	25,4	12	11	31	0,47	M10
MUCF205	25	52	95	70	15,9	27	14	11,5	34,1	0,65	M10
MUCF206	30	62	108	82,5	17,9	30	14	13,1	38,1	0,85	M14
MUCF207	35	72	117,5	92	19,1	33	14,3	13,1	42,9	1,03	M14
MUCF208	40	80	130	101,6	21	36	14,3	14	49,2	1,38	M14
MUCF209	45	85	137	104,8	21,8	37	14,3	16	49,2	1,50	M14
MUCF210	50	90	143	111	21,8	38	15,1	16	51,6	1,63	M16

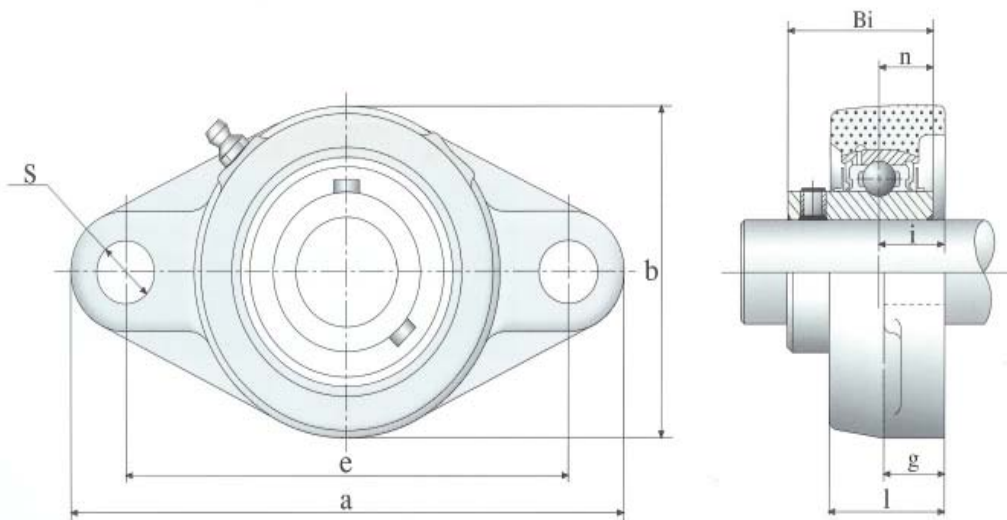
# MUCFL

## Gehäuse und Lager komplett aus Edelstahl



### Eigenschaften

- rostfrei
- 100% aus VA
- FDA & FSDA zugelassen
- Wellendurchmesser von **20 mm bis 50 mm**
- wartungsfrei
- Temperaturbeständig von  $-20^{\circ}\text{C}$  bis  $+120^{\circ}\text{C}$
- hervorragende Stabilität
- glatte Oberfläche, abweisend gegen Schmutz & Bakterien



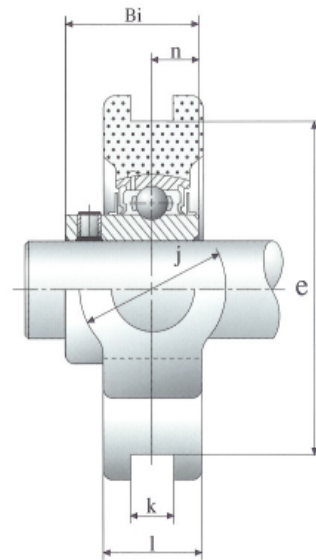
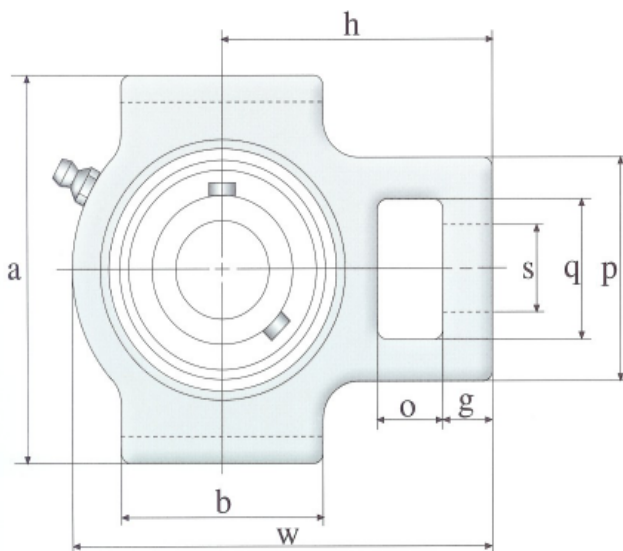
Gehäuse Nummer	Innen-durchmesser	Abmessungen (mm)									Gewicht	Gewinde
		mm	Da	a	e	i	b	l	g	s		
MUCFL204	20	47	112	89,7	15,1	60	25,4	11,5	11	31	0,32	M10
MUCFL205	25	52	125	98,8	15,9	68	27	13	12	34,1	0,44	M14
MUCFL206	30	62	141	116,7	17,9	80	30	13	12	38,1	0,58	M14
MUCFL207	35	72	155,5	130,2	19,1	90	33	14,3	13	42,9	0,74	M14
MUCFL208	40	80	171,5	143,7	21	100	36	14,3	13	49,2	0,99	M14
MUCFL209	45	85	179	148,4	21,8	108	37	14,3	16	49,2	1,16	M16
MUCFL210	50	90	189	157	21,8	115	38	15,1	16	51,6	1,36	M16

## Gehäuse und Lager komplett aus Edelstahl



### Eigenschaften

- rostfrei
- 100% aus VA
- FDA & FSDA zugelassen
- Wellendurchmesser von **20 mm bis 50 mm**
- wartungsfrei
- Temperaturbeständig von  $-20^{\circ}\text{C}$  bis  $+120^{\circ}\text{C}$
- hervorragende Stabilität
- glatte Oberfläche, abweisend gegen Schmutz & Bakterien



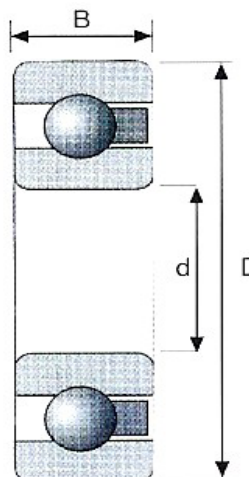
Gehäuse Nummer	Innendurchmesser	Abmessungen (mm)															Gewicht
		mm	o	g	p	q	s	b	k	e	a	w	l	j	h	Da	
MUCT204	20	16	10	51	32	19	51	12	76	89	94	21	32	61	47	31	0,73
MUCT205	25	16	10	51	32	19	51	12	76	89	97	24	32	62	52	34,1	0,80
MUCT206	30	16	10	56	37	22	57	12	89	89	113	28	37	70	62	38,1	1,15
MUCT207	35	16	13	64	37	22	64	12	89	102	129	30	37	78	72	42,9	1,35
MUCT208	40	19	16	83	49	29	83	16	102	114	114	33	49	88	80	49,2	2,05
MUCT209	45	19	16	83	49	29	83	16	102	117	144	35	49	87	85	49,2	2,10
MUCT210	50	19	16	83	49	29	86	16	102	117	149	37	49	90	90	51,8	2,10

# 6000 - 6012

Lager Nr.	Abmessungen (mm)				Tragzahlen (kN)		Drehzahlen (r/min)		Gewicht (g)
	d	D	B	rs min	Dyn. Cr	Stat. Cor	Oel	Schmierfett	
6000	10	26	8	0,3	4,58	1,97	28000	20000	19
6001	12	28	8	0,3	5,11	2,39	26000	19000	21
6002	15	32	9	0,3	5,58	2,85	24000	18000	31
6003	17	35	10	0,3	6,00	3,25	22000	17000	40
6004	20	42	12	0,6	9,38	5,02	19000	15000	68
6005	25	47	12	0,6	10,00	5,85	17000	13000	78
6006	30	55	13	1,0	13,20	8,30	14000	10000	110
6007	35	62	14	1,0	16,20	10,50	12000	9000	148
6008	40	68	15	1,0	17,00	11,80	11000	85000	185
6009	45	75	16	1,0	21,00	14,80	10000	8000	230
6010	50	80	16	1,0	22,00	16,20	9000	7000	250
6011	55	90	18	1,1	30,20	21,80	8000	6300	362
6012	60	95	18	1,1	31,66	24,22	7500	6000	385

## Ausführungsarten

- offen ohne Abdichtung = **6xxx**
- einfach abgedichtet = **6xxx 2Z**
- doppelt abgedichtet = **6xxx 2RS**
- in VA doppelt abgedichtet = **S 6xxx**

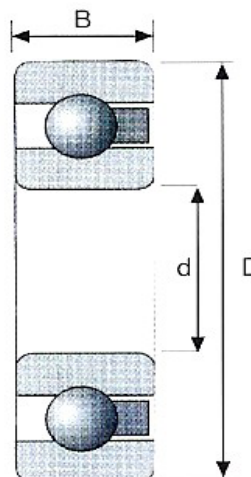
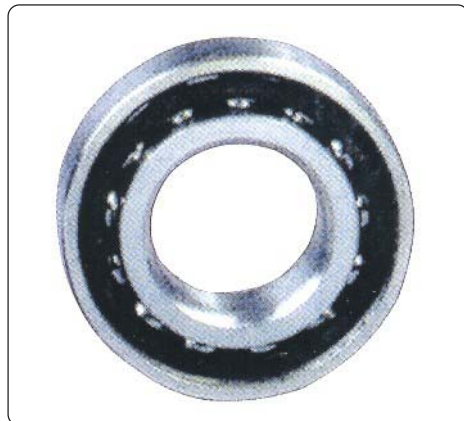


# 6200 - 6212

Lager Nr.	Abmessungen (mm)				Tragzahlen (kN)		Drehzahlen (r / min)		Gewicht (g)
	d	D	B	rs min	Dyn. Cr	Stat. Cor	Oel	Schmierfett	
6200	10	30	9	0,6	5,10	2,38	26000	19000	32
6201	12	32	10	0,6	6,82	3,05	240000	18000	35
6202	15	35	11	0,6	7,65	3,72	22000	17000	45
6203	17	40	12	0,6	9,58	4,78	20000	16000	64
6204	20	47	14	1,0	12,80	6,65	18000	14000	103
6205	25	52	15	1,0	14,00	7,88	16000	12000	127
6206	30	62	16	1,01,1	19,50	11,50	13000	9500	200
6207	35	72	17	1,1	25,50	15,20	11000	8500	288
6208	40	80	15	1,1	29,50	18,00	10000	8000	368
6209	45	85	19	1,1	31,50	20,50	9000	7000	416
6210	50	90	20	1,1	35,00	23,20	8500	6700	463
6211	55	100	21	1,5	43,60	29,00	7500	6300	610
6212	60	110	22	1,5	55,30	36,00	7000	5900	780

## Ausführungsarten

- offen ohne Abdichtung = **6xxx**
- einfach abgedichtet = **6xxx 2Z**
- doppelt abgedichtet = **6xxx 2RS**
- in VA doppelt abgedichtet = **S 6xxx**

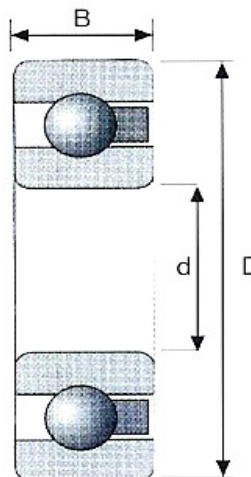


# 6300 - 6312

Lager Nr.	Abmessungen (mm)				Tragzahlen (kN)		Drehzahlen (r / min)		Gewicht (g)
	d	D	B	rs min	Dyn. Cr	Stat. Cor	Oel	Schmierfett	
6300	10	35	11	0,6	7,65	3,48	24000	18000	53
6301	12	37	12	1,0	9,72	5,08	22000	17000	57
6302	15	42	13	1,0	11,50	5,42	20000	16000	80
6303	17	47	14	1,0	13,50	6,58	19000	15000	109
6304	20	52	15	1,1	15,80	7,88	17000	13000	142
6305	25	62	17	1,1	22,20	11,50	14000	10000	219
6306	30	72	19	1,1	27,00	15,20	12000	9000	349
6307	35	80	21	1,5	33,20	19,20	10000	8000	455
6308	40	90	23	1,5	40,80	24,00	9000	7000	639
6309	45	100	25	1,5	52,70	31,50	6700	8000	830
6310	50	110	27	2,0	61,80	38,00	7500	6300	1050
6311	55	120	29	2,0	72,50	45,00	6700	5600	1350
6312	60	130	31	2,0	58,2	52,00	6500	5300	1700

## Ausführungsarten

- offen ohne Abdichtung = **6xxx**
- einfach abgedichtet = **6xxx 2Z**
- doppelt abgedichtet = **6xxx 2RS**
- in VA doppelt abgedichtet = **S 6xxx**



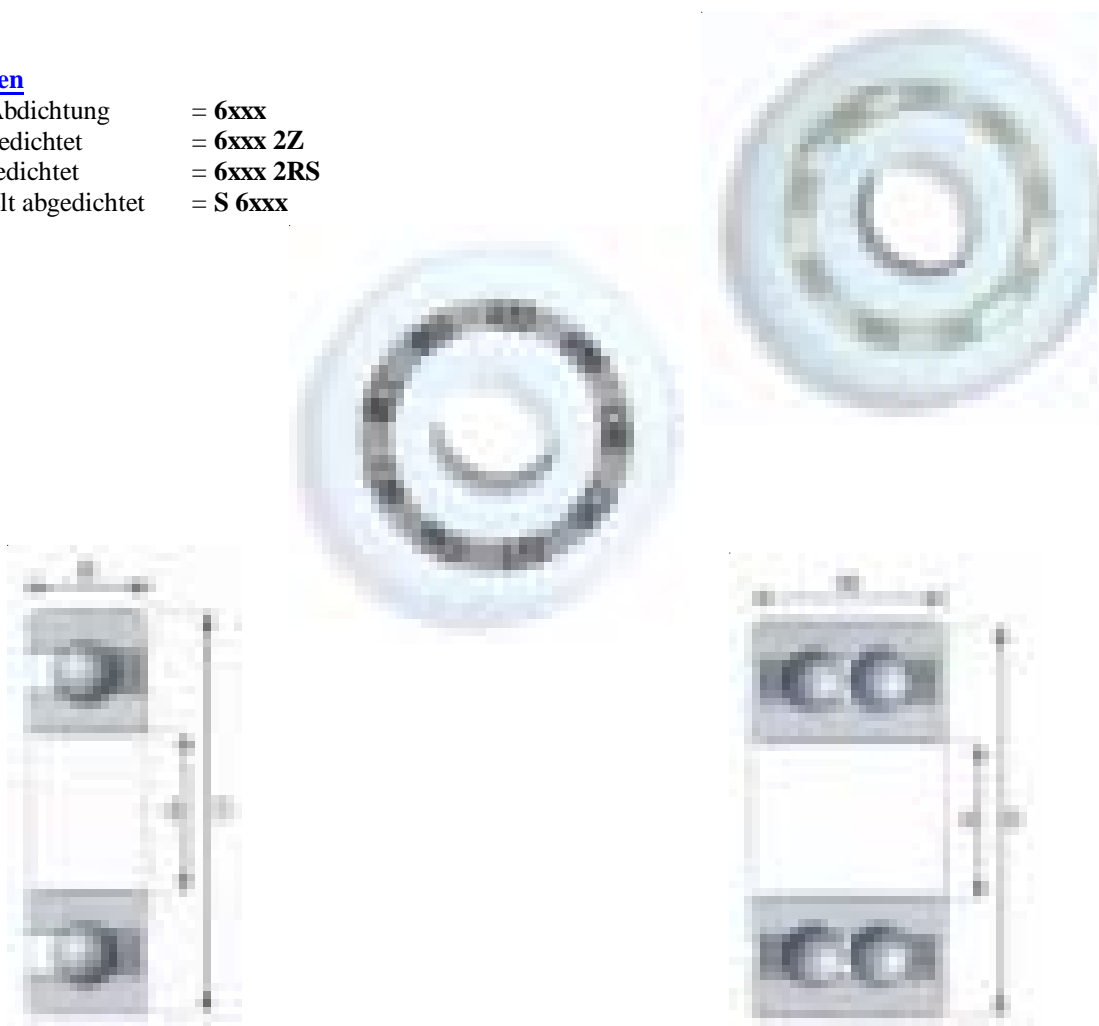
# Kunststoff - Rillenkugellager

## 6000 - 6012

Lager Nr.	Abmessungen (mm)			DR	Eine- Reihe			Doppel- Reihe		
					Kapazität		Max Geschw.	Kapazität		Max Geschw.
	d	D	B		W	stat. (N)	Dyn. (N)	(rpm)	stat. (N)	Dyn. (N)
6000	10	26	8	13	90	130	1900	162	234	1710
6001	12	28	8	13	110	160	1750	198	288	1580
6002	15	32	9	13	140	200	1500	252	360	1350
6003	17	35	10	13	170	250	1400	306	450	1260
6004	20	42	12	16	200	300	1150	360	540	1035
6005	25	47	12	17	240	360	1050	432	648	950
6006	30	55	13	18	280	420	900	504	756	810
6007	35	62	14	20	320	480	800	576	864	720
6008	40	68	15	22	350	520	750	630	936	675
6009	45	75	16	23	380	560	650	684	1008	575
6010	50	80	16	26	390	580	600	702	1044	540
6011	55	90	18	28	400	600	550	720	1080	480
6012	60	95	18	28	420	640	500	756	1152	450

### Ausführungsarten

- offen ohne Abdichtung = **6xxx**
- einfache abgedichtet = **6xxx 2Z**
- doppelt abgedichtet = **6xxx 2RS**
- in VA doppelt abgedichtet = **S 6xxx**



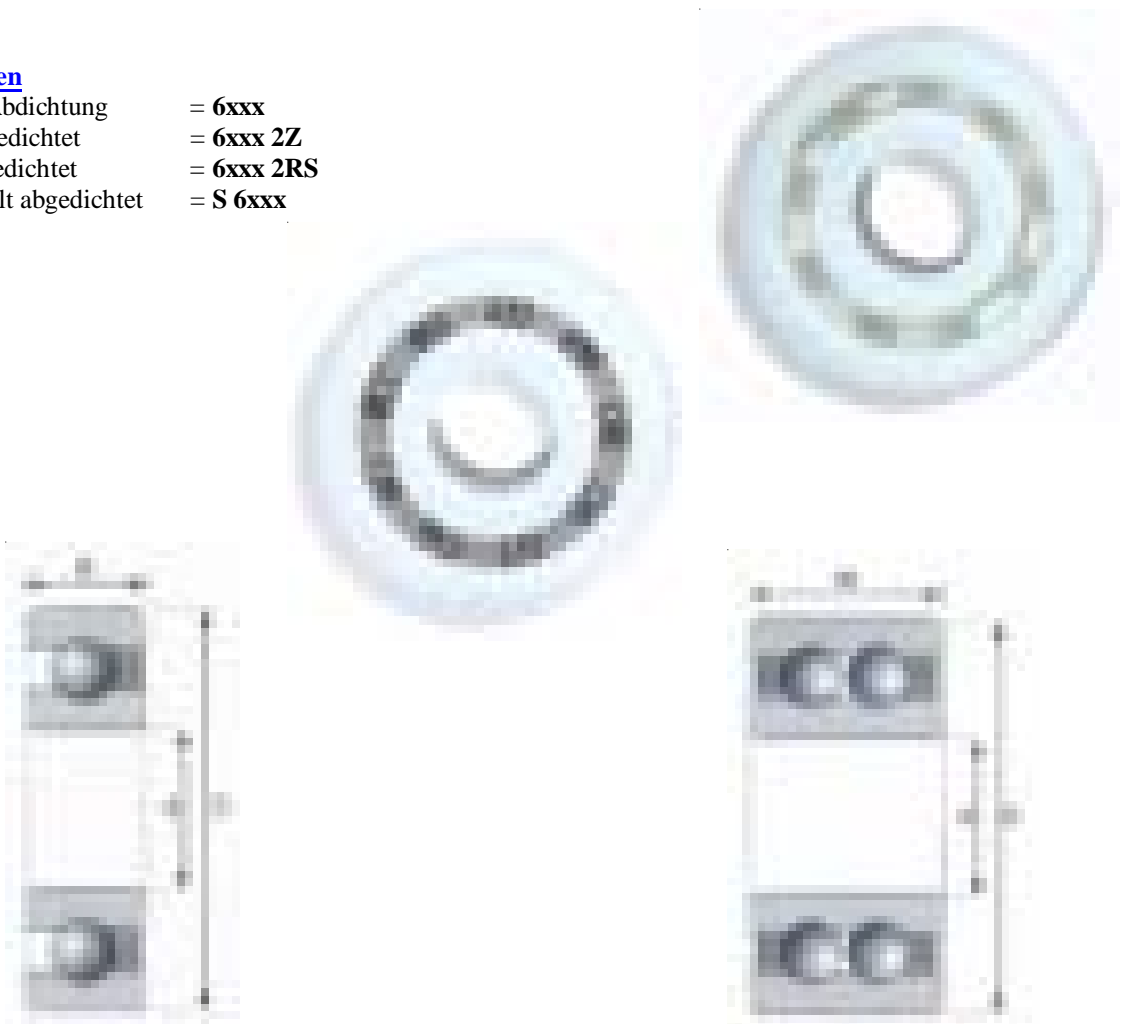
# Kunststoff - Rillenkugellager

## 6200 - 6212

Lager Nr.	Abmessungen (mm)			DR	Eine- Reihe			Doppel- Reihe		
					Kapazität		Max Geschw.	Kapazität		Max Geschw.
	d	D	B		W	stat. (N)	Dyn. (N)	(rpm)	stat. (N)	Dyn. (N)
6200	10	30	9	13	110	160	1650	198	288	1480
6201	12	32	10	16	150	220	1550	270	396	1390
6202	15	35	11	16	170	250	1400	306	450	1260
6203	17	40	12	18	220	320	1250	396	576	1120
6204	20	47	14	20	270	420	1050	486	756	945
6205	25	52	15	20	320	480	950	576	864	855
6206	30	62	16	24	360	550	800	648	990	720
6207	35	72	17	28	410	620	700	738	1116	630
6208	40	80	18	32	440	660	625	792	1188	560
6209	45	85	19	32	470	720	580	846	1296	520
6210	50	90	20	32	540	770	550	972	1386	500
6211	55	100	21	38	600	800	500	1080	1440	450
6212	60	110	22	38	640	840	470	1140	1490	400

### Ausführungsarten

- offen ohne Abdichtung = **6xxx**
- einfache abgedichtet = **6xxx 2Z**
- doppelt abgedichtet = **6xxx 2RS**
- in VA doppelt abgedichtet = **S 6xxx**



# Kunststoff - Rillenkugellager

## 6300 - 6309

Lager Nr.	Abmessungen (mm)			DR	Eine- Reihe			Doppel- Reihe		
	d	D	B		Kapazität		Max Geschw.	Kapazität		Max Geschw.
					stat. (N)	Dyn. (N)	(rpm)	stat. (N)	Dyn. (N)	(rpm)
6300	10	35	11	18	190	280	1400	342	504	1260
6301	12	37	12	20	210	310	1300	378	558	1170
6302	15	42	13	20	260	370	1200	468	666	1080
6303	17	47	14	20	260	370	1050	468	666	945
6304	20	52	15	25	350	500	950	630	900	855
6305	25	62	17	30	400	600	725	720	1080	650
6306	30	72	19	32	460	700	675	828	1260	600
6307	35	80	21	35	490	750	600	882	1350	540
6308	40	90	23	36	520	800	575	936	1440	510
6309	45	100	25	40	540	900	500	972	1620	500

### Ausführungsarten

- offen ohne Abdichtung = **6xxx**
- einfache abgedichtet = **6xxx 2Z**
- doppelt abgedichtet = **6xxx 2RS**
- in VA doppelt abgedichtet = **S 6xxx**

