

## TPL



Material	Bestell Nummer							
<b>MUC</b>	MUC TPL 204	MUC TPL 205	MUC TPL 206	MUC TPL 207	MUC TPL 208	MUC TPL 209	MUC TPL 210	MUC TPL 210
<b>MB</b>	MB TPL 204	MB TPL 205	MB TPL 206	MB TPL 207	MB TPL 208	MB TPL 209	MB TPL 210	MB TPL 210
<b>UC</b>	UC TPL	UC TPL 205	UC TPL 206	UC TPL 207	UC TPL 208	UC TPL 209	UC TPL 210	UC TPL 210
<b>B</b>	B TPL 204	B TPL 205	B TPL 206	B TPL 207	B TPL 208	B TPL 209	B TPL 210	B TPL 210
<b>UC...P</b>	UC204P TPL	UC205P TPL	UC206P TPL	UC207P TPL	UC208P TPL	UC209P TPL	UC210P TPL	UC210P TPL
<b>PNS</b>	PNS TPL 204	PNS TPL 205	PNS TPL 206	PNS TPL 207	PNS TPL 208	PNS TPL 209	PNS TPL 210	PNS TPL 210

### Eigenschaften

- rostfrei / Typen MUC sowie MB
- FDA & FSDA zugelassen / Typen MUC sowie MB
- Wellendurchmesser von **20 mm bis 50 mm**
- wartungsfrei
- Temperaturbeständig von  $-35^{\circ}\text{C}$  bis  $+102^{\circ}\text{C}$
- Zugfestigkeit bis 17.300 PSI
- hervorragende Stabilität
- glatte Oberfläche, abweisend gegen Schmutz & Bakterien

### Materialerklärung

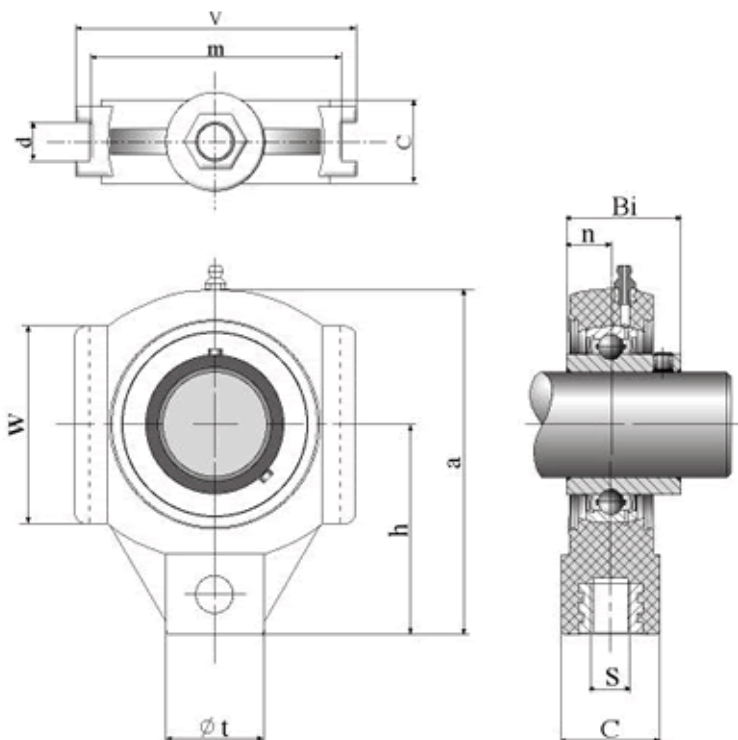
- **MUC** = VA doppelt abgedichtet
- **MB** = VA einfach abgedichtet
- **UC** = Stahl doppelt abgedichtet
- **B** = Stahl einfach abgedichtet
- **UC...P** = Kunststofflager mit VA Kugeln
- **PNS** = Kunststofflager

### Zubehör

- geschlossene Abdeckung
- offene Abdeckung mit Kunststoffdichtung
- Wellen - Abdichtung

### Lagergehäuse

- ausschließlich in PBT Kunststoff / weitere Materiali auf Anfrage
- Innengewinde aus VA
- inkl. VA - Schmiernippel



Ge-Häuse Nr.	Innendurchmesser		Abmessungen (mm)											Ge-wicht kg
	mm	inch	a	c	d	h	m	s	t	v	w	Bi	n	
TPL204	20	3/4	99	27,5	12	64	76	M16	36	89	47	31	12,7	0,35
TPL205	25	13/16, 7/8, 15/16, 1	99	27,5	12	64	76	M16	36	89	47	34	14,3	0,40
TPL206	30	1 1/16, 1 1/8, 1 3/16, 1 1/4	125	34,5	12	76	89	M16	40	102,5	63	38,1	15,9	0,55
TPL207	35	1 1/4, 1 5/16, 1 3/8, 1 7/16	125	34,5	12	76	89	M16	40	102,5	63	42,9	17,5	0,80
TPL208	40	1 1/2, 1 9/16	140	34,5	12	85	102	M16	40	113	80	49,2	19	0,95
TPL209	45	1 5/8, 1 11/16, 1 3/4	149	40	16	90	102	M20	50	117	85	49,2	19	1,10
TPL210	50	1 13/16, 1 7/8, 1 15/16, 2	149	40	16	90	102	M20	50	117	85	51,6	19	1,25