



LXL

Material	Bestell Nummer						
MB	MB LXL 204	MB LXL 205	MB LXL 206	MB LXL 207	MB LXL 208	MB LXL 209	MB LXL 210
B	B LXL 204	B LXL 205	B LXL 206	B LXL 207	B LXL 208	B LXL 209	B LXL 210

Eigenschaften

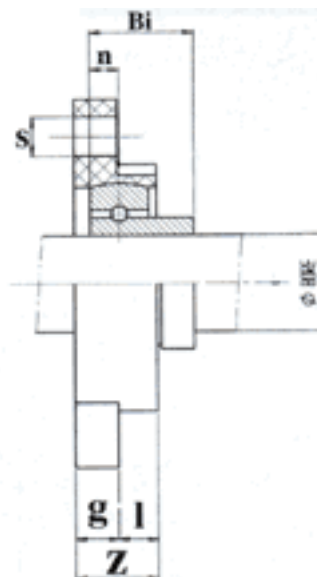
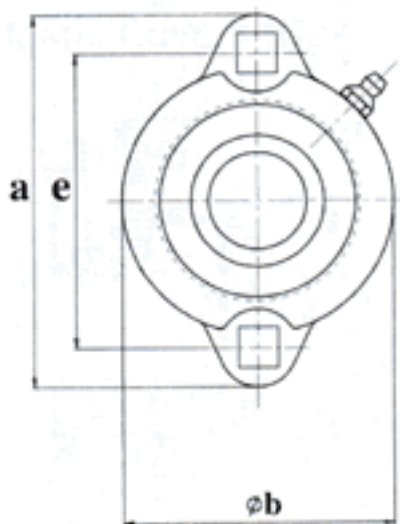
- rostfrei / Typ MB
- FDA & FSDA zugelassen / Typ B
- Wellendurchmesser von **20 mm bis 35 mm**
- wartungsfrei
- Temperaturbeständig von -35°C bis $+102^{\circ}\text{C}$
- Zugfestigkeit bis 17.300 PSI
- hervorragende Stabilität
- glatte Oberfläche, abweisend gegen Schmutz & Bakterien

Materialerklärung

- **MB** = VA einfach abgedichtet
- **B** = Stahl einfach abgedichtet

Lagergehäuse

- ausschließlich in PBT Kunststoff / weitere Materialien auf Anfrage
- inkl. VA – Schmiernippel



Ge- Häuse Nr.	Innen- durchmesser mm	Abmessungen (mm)										Gewinde Größe mm	Gewicht kg
		a	e	g	l	s	b	z	Bi	L	n		
LXL203	17	81	64	10	8	7	56	16	22	28,6	6	M6	0,24
LXL204	20	90	71	11	9	9	63	17,5	24,7	31	7	M8	0,28
LXL205	25	95	76	11	10	9	69	19,5	27	31	7,5	M8	0,36
LXL206	30	113	90	12	11	11,5	79	22,5	30,3	35,7	8	M10	0,56
LXL207	35	122	100	13	11	11,5	89	24,5	32,9	38,9	8,5	M10	0,79