

Knochenketten



Industrivertretung Baumann - Industries

D - 91635 Windelsbach - Preuntsfelden 14

Tel. 09867 / 97892-0

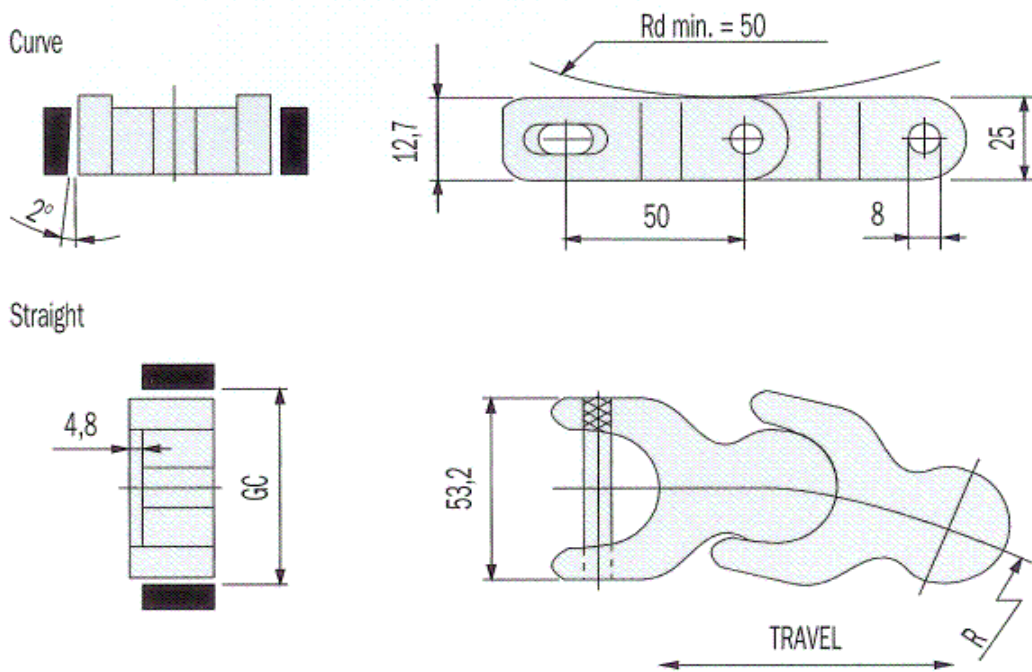
Fax 09867 / 1859

E- Mail : info@baumann-industries.de Internet: www.baumann-industries.de

Copyright © by Baumann - Industries

Version: 2006

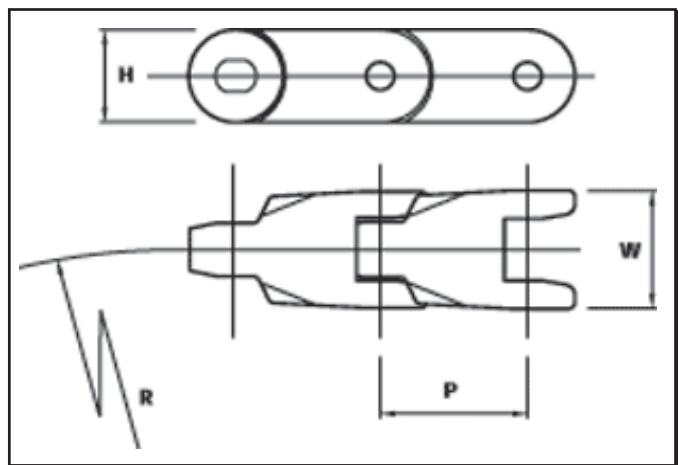
Serie 1702



Bolzenmaterial	Standard	Sonderanwendungen
	VA	PP

Bezeichnung	Art. Nr.	Werkstoff	Verbindungsstab Material	Bundlänge	R	W	P	R	Max Belastung
		Nm		m	mm	mm	mm	mm	kN
Knochenkette Kurvengängig	D 1702	D Acetal / grau	AISI 304	3,05	24	54	50	140	10,5
Knochenkette Kurvengängig	LF - 1702	LF Acetal / weiß	AISI 304	3,05	24	54	50	140	10,5
Knochenkette Kurvengängig	PP - 1702	PP Glas / weiß	AISI 316	3,05	24	54	50	140	10,5

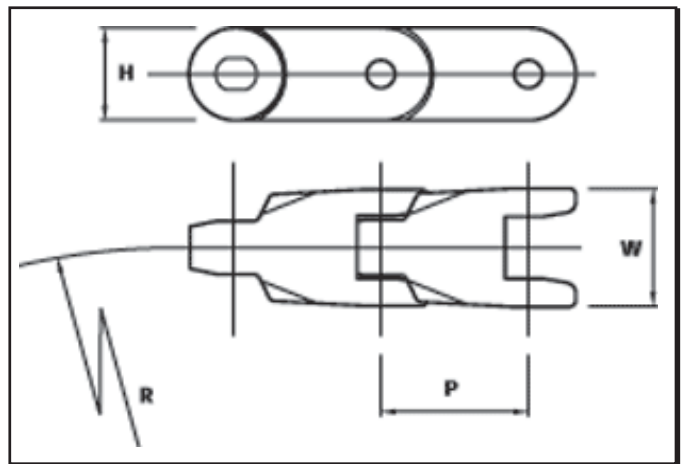
Serie 2000



Bolzenmaterial	Standard	Sonderanwendungen
	VA	PP

Bezeichnung	Art. Nr.	Material	Farbe	H	W	W2	P	R	Zugkraft	Verpackungs- einheit
				mm	mm	mm	mm	mm	kN	m
Knochenkette	2000 A	POM	dunkelgrau	32,5	41		50,8	500	6,0	4,52
Knochenkette	2000 AS	POM / Silikon	orange	32,5	41		50,8	500	5,5	4,52
Knochenkette	2000 PG-LG	PP / 30% Glasfaser	hellgrau	32,5	41		50,8	500	5,5	4,52
Knochenkette	2000 PG-R	PP / 30% Glasfaser	rot	32,5	41		50,8	500	3,5	4,52
Knochenkette	2000 PG-S	PP / 30% Glasfaser	schwarz	32,5	41		50,8	500	3,0	4,52
Knochenkette	2000 PG-LG-SF	PP / 30% Glasfaser	schwarz	32,5	41		50,8	500	5,5	4,52
Knochenkette	2000 PG-S-SF	PP / 30% Glasfaser	hellgrau	32,5	41		50,8	500	5,5	4,52
Knochenkette	2000 RF	Offen	schwarz	32,5	41		50,8	500	40,0	4,52

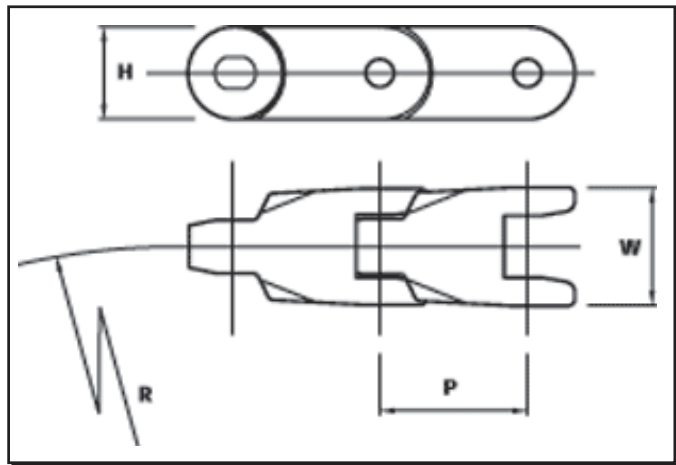
Serie 2500



Bolzenmaterial	Standard	Sonderanwendungen
	VA	PP

Bezeichnung	Art. Nr.	Material	Farbe	H	W	W2	P	R	Zugkraft	Verpackungseinheit
				mm	mm	mm	mm	mm	kN	Meter
Knochenkette	2500 A	POM	dunkelgrau	40,0	46		63,5	550	8,5	3,56
Knochenkette	2500 A-RTS	POM	dunkelgrau Scharnierrolle	40,0	46		63,5	550	8,5	3,56
Knochenkette	2500 A-SK	POM	dunkelgrau / Tab	40,0	46	74,5	63,5	550	8,5	3,56
Knochenkette	2500 A-SK-KR	POM	dunkelgrau	40,0	46	74,5	63,5	550	8,5	3,56
Knochenkette	2500 PG-LG	PP / 30% Glasfaser	hellgrau	40,0	46		63,5	550	4,5	3,56
Knochenkette	2500 PG-S	PP / 30% Glasfaser	schwarz	40,0	46		63,5	550	4,5	3,56
Knochenkette	2500 NG	PBT	grün	40,0	46		63,5	550	7,5	3,56
Knochenkette	2500 NG-SK	PBT	grün / Tab	40,0	46	74,5	63,5	550	8,5	3,56
Knochenkette	2500 NG-SK-KR	PBT	grün / Tab	40,0	46	74,5	63,5	550	8,5	3,56

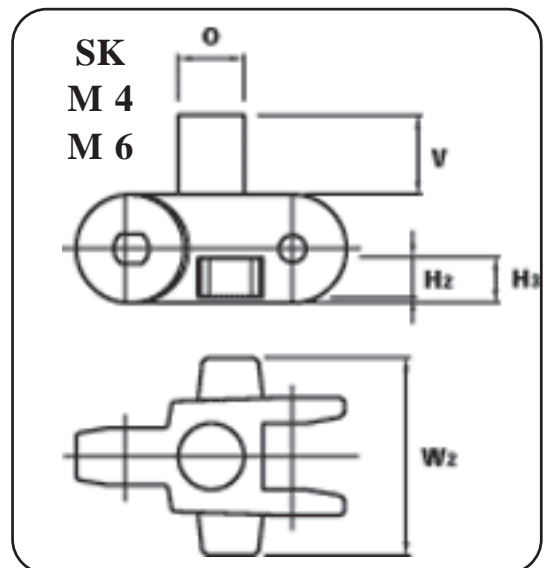
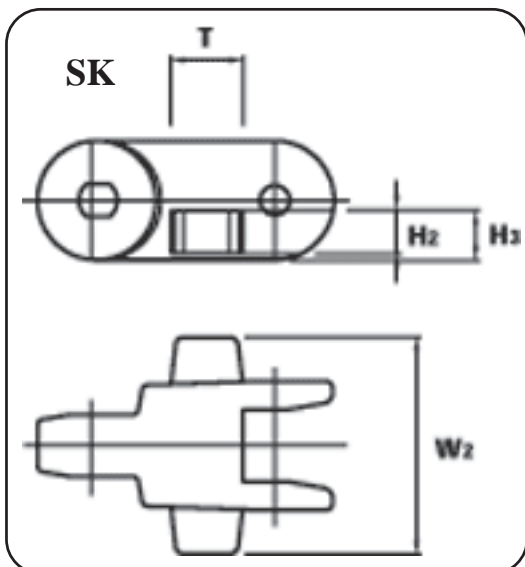
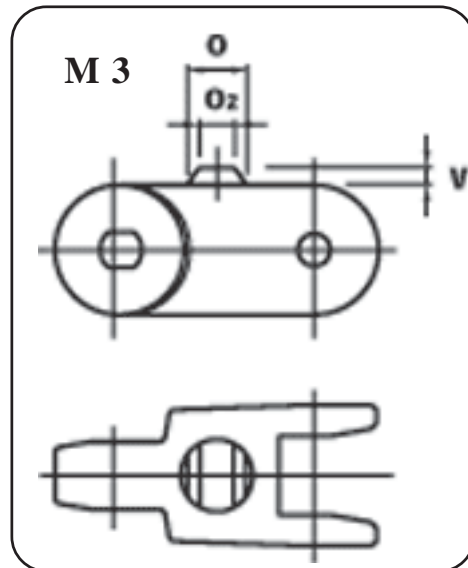
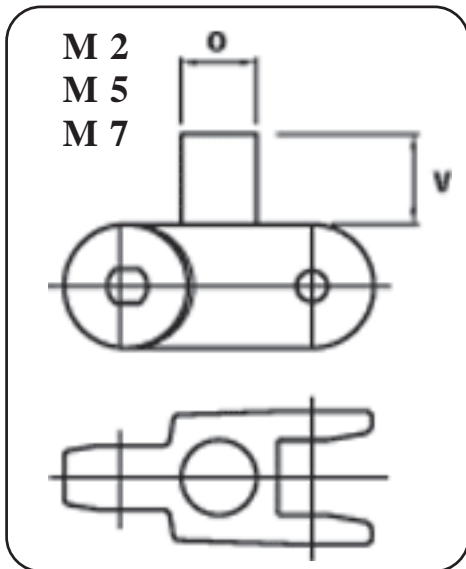
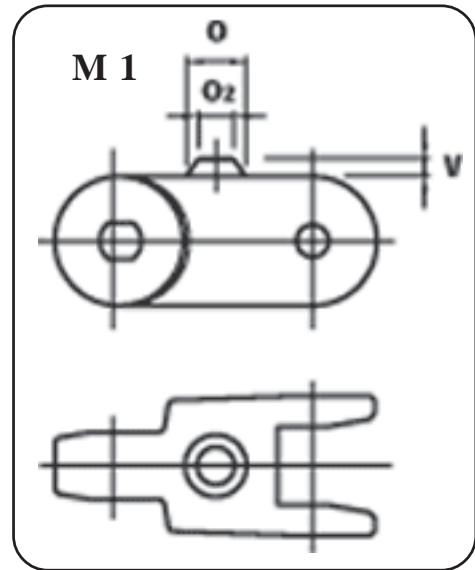
Serie 3000



Bolzenmaterial	Standard	Sonderanwendungen
	VA	PP

Bezeichnung	Art. Nr.	Material	Farbe	H	W	W2	P	R	Zugkraft	Verpackungs- einheit
				mm	mm	mm	mm	mm	kN	Meter
Knochenkette	3000 A	POM	dunkelgrau	47	54		76,2	600	11,0	3,05
Knochenkette	3000 AS	POM / Silikon	orange	47	54		76,2	600	10,5	3,05
Knochenkette	3000 AS-SK	POM / Silikon	orange / Tab	47	54	66	76,2	600	6,0	3,05
Knochenkette	3000 PG-LG	PP / 30% Glasfaser	hellgrau	47	54		76,2	600	6,0	3,05
Knochenkette	3000 PG-S	PP / 30% Glasfaser	schwarz	47	54		76,2	600	6,0	3,05
Knochenkette	3000 PG-S-SF	PP / 30% Glasfaser	schwarz	47	54		76,2	600	10,5	3,05

		0	02	V	H2	H3	W2	T
				mm	mm	mm	mm	mm
2000	M1	∅ 17	10	5				
	M2	∅ 17		16				
2500		∅ 17	10	5				
	M2	∅ 21		15				
	M2	∅ 21		19				
	M2	∅ 21		25				
3000	M2	∅ 27		20				
2500 SK				15	17	74,5	25	
3000 SK				19		66	30	

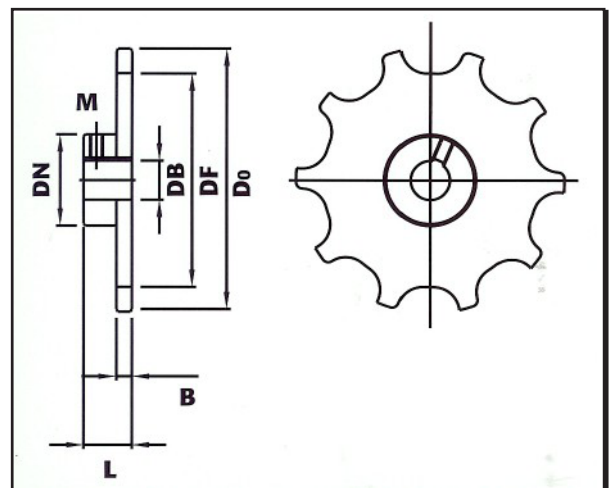
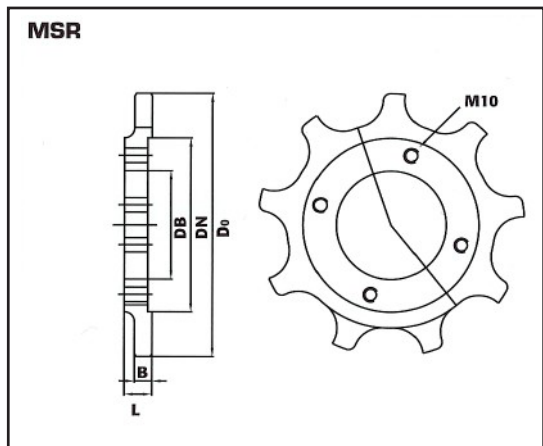


Kettenräder für die Kettenmaterialtypen A, AS, NG, RF

Knochenketten Antriebsrad Guss

Material	Guss	PA6G	V2A	V4A	PEHD 1000	Modular / MSR
Betstellnummer	215	216	218	219	220	223

Bezeichnung	Art. Nr.	Material	Zähne	DB Wellen Ø	DO	DF	L	B	DN
				mm	mm	mm	mm	mm	mm
Kettenrad	S-2000-10-20-4-215	Guss	10	20	160	128	35	10	71,5
Kettenrad	S-2000-10-30-2-215	Guss	10	30	160	128	35	10	71,5
Kettenrad	S-2000-10-40-2-215	Guss	10	40	160	128	35	10	71,5
Kettenrad	S-2000-11-20-4-215	Guss	11	20	176	144	35	10	71,5
Kettenrad	S 2000-11-30-4-215	Guss	11	30	176	144	35	10	71,5
Kettenrad	S 2000-11-40-4-215	Guss	11	40	176	144	35	10	71,5
Kettenrad	S 2500-09-20-4-215	Guss	9	20	182	142	35	12	71,5
Kettenrad	S 2500-09-30-2-215	Guss	9	30	182	142	35	12	71,5
Kettenrad	S 2500-09-40-2-215	Guss	9	40	182	142	35	12	71,5
Kettenrad	S 2500-10-20-4-215	Guss	10	20	202	162	35	12	71,5
Kettenrad	S 2500-10-30-2-215	Guss	10	30	202	162	35	12	71,5
Kettenrad	S 2500-10-40-2-215	Guss	10	40	202	162	35	12	71,5
Kettenrad	S 3000-08-20-4-215	Guss	8	20	192	146	40	15	71,5
Kettenrad	S 3000-08-30-2-215	Guss	8	30	192	146	40	15	71,5
Kettenrad	S 3000-08-40-2-215	Guss	8	40	192	146	40	15	71,5



Kettenräder für die Kettenmaterialtypen A, AS, NG, RF

Knochenketten Antriebsrad Modular

Material	Guss	PA6G	V2A	V4A	PEHD 1000	Modular / MSR		
Betstellnummer	215	216	218	219	220	223		

Bezeichnung	Art. Nr.	Material	Zähne	DB Wellen Ø	DF	L	B	DN
				mm	mm	mm	mm	mm
Kettenrad	MSR-2500-09-223	Stahlring / PA 6 G	9	flex.	142	19	12	76,0

Kettenräder für die Kettenmaterialtypen A, AS, NG, RF

Knochenketten Antriebsrad Material Polyamide mit Stahlring

Material	Guss	PA6G	V2A	V4A	PEHD 1000	Modular / MSR		
Betstellnummer	215	216	218	219	220	223		

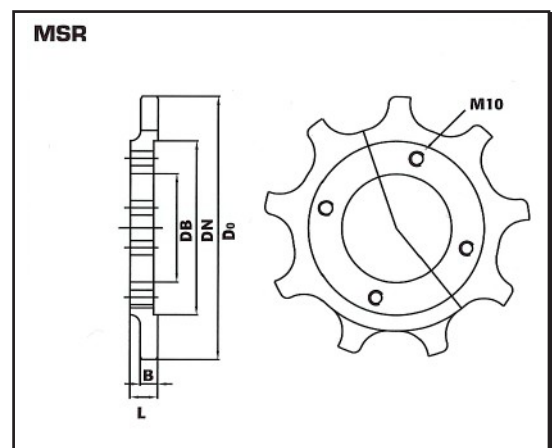
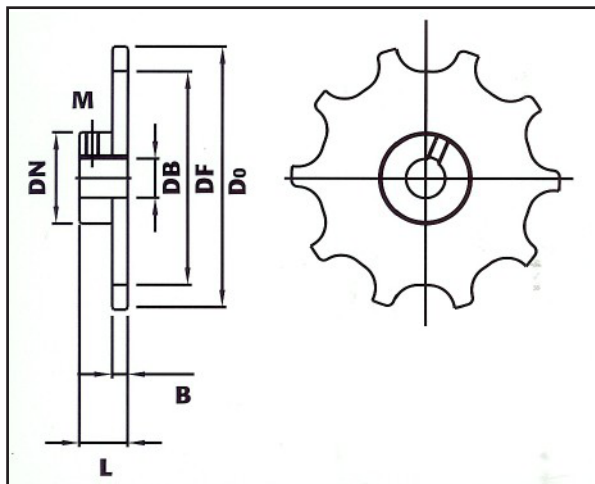
Bezeichnung	Art. Nr.	Material	Zähne	DB Wellen Ø	DF	L	B	DN
				mm	mm	mm	mm	mm
Kettenrad	S-2500-10-40-2-216	PA 6 G	10	40	156	37	12	70,0
Kettenrad	S-2500-10-40-1-216	PA 6 G	10	40	156	37	12	70,0
Kettenrad	S-2500-19-40-2-216	PA 6 G	19	40	142	35	12	71,5

Kettenräder für die Kettenmaterialtypen A, AS, NG, RF

Knochenkettenräder Antriebsrad Material V2A

Material	Guss	PA6G	V2A	V4A	PEHD 1000	Modular / MSR
Betstellnummer	215	216	218	219	220	223

Bezeichnung	Art. Nr.	Material	Zähne	DB Wellen Ø	DO	DF	L	B	DN
				mm	mm	mm	mm	mm	mm
Kettenrad	S-2000-10-20-4-218	V2 A	10	20	160	128	35	10	71,5
Kettenrad	S-2000-10-30-2-218	V2 A	10	30	160	128	35	10	71,5
Kettenrad	S-2000-10-35-2-218	V2 A	10	35	160	128	35	10	71,5
Kettenrad	S-2000-10-40-2-218	V2 A	10	40	160	128	35	10	71,5
Kettenrad	S-2000-11-30-2-218	V2 A	11	30	176	144	35	10	70,0
Kettenrad	S-2000-11-40-2-218	V2 A	11	40	176	144	35	10	70,0
Kettenrad	S-2500-09-20-4-218	V2 A	9	20	182	142	35	12	71,5
Kettenrad	S-2500-09-30-2-218	V2 A	9	30	182	142	35	12	71,5
Kettenrad	S-2500-09-40-2-218	V2 A	9	40	182	142	35	12	71,5
Kettenrad	S-2500-10-30-2-218	V2 A	10	30	202	156	37	12	70,0
Kettenrad	S-2500-10-40-2-218	V2 A	10	40	202	156	37	12	70,0
Kettenrad	S-3000-08-30-2-218	V2 A	8	30	192	146	40	15	70,0
Kettenrad	S-3000-08-40-2-218	V2 A	8	40	192	146	40	15	70,0



Kettenräder für die Kettenmaterialtypen PG
Knochenkettenräder Antriebsrad Material
V2A, V4A, Guss

Material	Guss	PA6G	V2A	V4A	PEHD 1000	Modular / MSR			
Betstellnummer	215	216	218	219	220	223			

Bezeichnung	Art. Nr.	Material	Zähne	DB Wellen Ø	DO	DF	L	B	DN
				mm	mm	mm	mm	mm	mm
Kettenrad	S-2000PG-10-30-2-215	Guss	10	30	166	134	35	10	70,0
Kettenrad	S-2000PG-10-20-4-218	V2 A	10	20	166	134	35	10	70,0
Kettenrad	S-2000PG-10-30-2-218	V2 A	10	30	166	134	35	10	70,0
Kettenrad	S-2000PG-10-35-2-218	V2 A	10	35	166	134	35	10	70,0
Kettenrad	S-2000PG-10-40-2-218	V2 A	10	40	166	134	35	10	70,0
Kettenrad	S-2000PG-10-50-2-219	V4 A	10	50	166	134	35	10	70,0
Kettenrad	S-2500PG-09-30-2-218	V2 A	9	30	186	151	37	12	70,0
Kettenrad	S-2500PG-09-40-2-218	V2 A	9	40	186	151	37	12	70,0
Kettenrad	S-3000PG-08-30-2-218	V2 A	8	30	202	156	40	15	70,0
Kettenrad	S-3000PG-08-35-2-218	V2 A	8	35	202	156	40	15	70,0
Kettenrad	S-3000PG-08-40-2-218	V2 A	8	40	202	156	40	15	70,0
Kettenrad	S-3000PG-08-45-2-218	V2 A	8	45	202	156	40	15	70,0
Kettenrad	S-3000PG-09-40-2-218	V2 A	9	40	228	182	40	15	70,0

